



P  L S K I
FADN

SYSTEM ZBIERANIA I WYKORZYSTYWANIA
DANYCH RACHUNKOWYCH Z GOSPODARSTW ROLNYCH

Wyniki standardowe uzyskane przez indywidualne gospodarstwa rolne prowadzące rachunkowość w 2004 r.

**OPRACOWAŁ ZESPÓŁ PRACOWNIKÓW
ZAKŁADU RACHUNKOWOŚCI ROLNEJ**

WARSZAWA GRUDZIEŃ 2005

Wykaz skrótów

EU - (ang. European Union); (pol. Unia Europejska)

EC – (ang. European Commission); (pol. Komisja Europejska)

CAP – (ang. Common Agricultural Policy); (pol. Wspólna Polityka Rolna)

DG-AGRI – (ang. Directorate-General Agriculture); (pol. Dyrekcja Generalna do Spraw Rolnictwa)

IERiGŻ – Instytut Ekonomiki Rolnictwa i Gospodarki Żywnościowej

GUS – Główny Urząd Statystyczny

EUROSTAT – Urząd Statystyczny Unii Europejskiej

SGM – (ang. Standard Gross Margin); (pol. Standardowa Nadwyżka Bezpośrednia)

ESU – (ang. European Size Unit); (pol. Europejska jednostka wielkości)

LU – (ang. Livestock Unit); (pol. Jednostka przeliczeniowa zwierząt)

UAA – (ang. Utilized Agricultural Area); (pol. Ziemia użytkowana dla celów rolniczych = użytki rolne)

AWU (ang. Annual Work Unit); (Jednostka przeliczeniowa pracy)

FWU (ang. Family Work Unit); (Jednostka przeliczeniowa pracy godziny)

FADN – (ang. Farm Accountancy Data Network)

Polski FADN – System Zbierania i Wykorzystywania Danych Rachunkowych z Gospodarstw Rolnych

euro – jednostka monetarna, obowiązująca w większości Krajów Członkowskich Unii Europejskiej

EUR – oznaczenie systemowe jednostki monetarnej o nazwie „euro”

Wstęp

Na podstawie obowiązków nałożonych przez Ustawę z dnia 29 listopada 2000 r. o zbieraniu i wykorzystywaniu danych rachunkowych z gospodarstw rolnych (Dz. U. Nr 3 poz. 20 z 2001 r. z późniejszymi zmianami) Instytut Ekonomiki Rolnictwa i Gospodarki Żywnościowej zbierał w 2004 r., we współpracy z 26 biurami rachunkowymi dane rachunkowe z reprezentatywnego zbioru, liczącego 12100 towarowych gospodarstw rolnych w Polsce.

W niniejszej, wstępnej publikacji prezentowane są wyniki uzyskane w 2004 r. przez towarowe gospodarstwa rolne. W opracowaniu znalazło się 11251 gospodarstw spośród 12296 nadesłanych do Instytutu przez Biura Rachunkowe. Te gospodarstwa należą do reprezentatywnej próby liczącej 12100 towarowych gospodarstw rolnych prowadzących rachunkowość na potrzeby Polskiego FADN.

Opracowane wyniki są w pełni zgodne z pojęciami i kategoriami ekonomicznymi, prezentowanymi w publikacjach Dyrekcji Generalnej do Spraw Rolnictwa UE (DG AGRI).

Opracowanie składa się z trzech podstawowych części:

- wstępnej, charakteryzującej Sieć Danych Rachunkowych Gospodarstw Rolnych (FADN),
- metodycznej, zawierającej wyjaśnienia metodyczne rachunku wyników,
- statystycznej, zawierającej dane statystyczne nazywane „Wyniki Standardowe FADN, poziom I” (ang. Standard Results), dla grup gospodarstw rolnych, ustalonych na podstawie trzech kryteriów grupowania: wielkości ekonomicznej, typu rolniczego i zasobów ziemi. Wyniki Standardowe zawierają około 120 zmiennych charakteryzujących sytuację ekonomiczno-finansową gospodarstw rolnych w roku obrachunkowym.

1. Uwagi ogólne

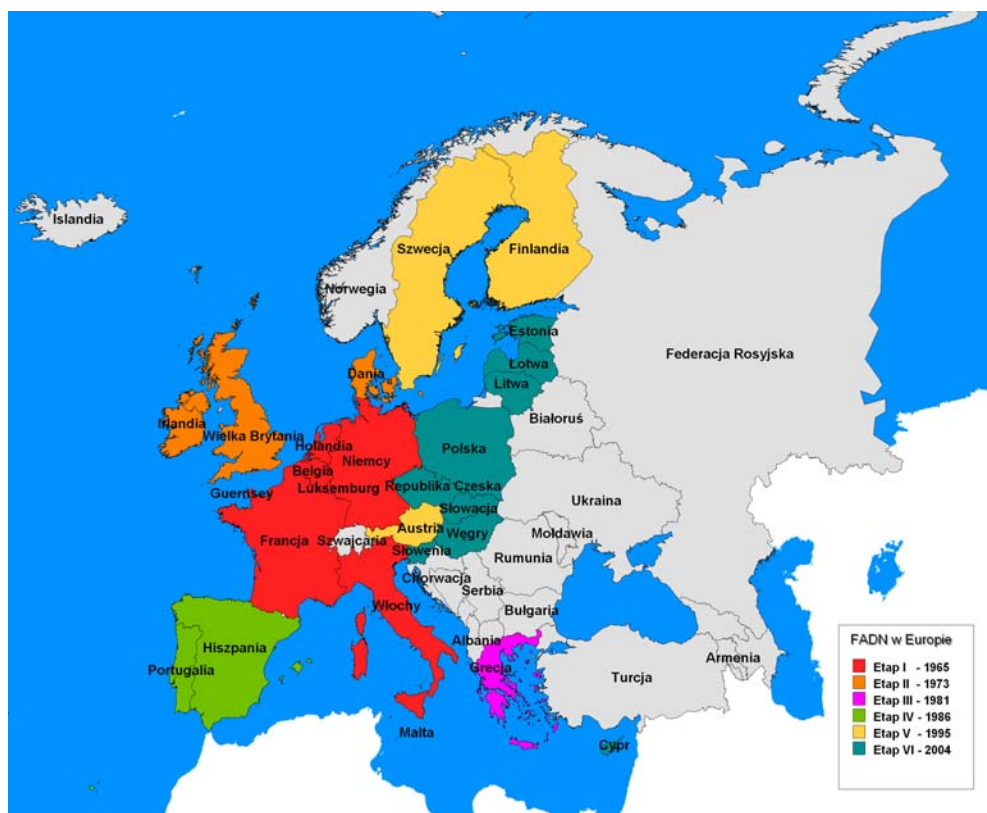
1.1. Podstawowe informacje o FADN

FADN to europejski system zbierania danych rachunkowych z gospodarstw rolnych, którego formalne kształtowanie rozpoczęło się w 1965 r.

FADN był tworzony etapowo w miarę poszerzania Unii Europejskiej, na podstawie Rozporządzenia Rady EWG nr 79/65/EWG z dnia 15 czerwca 1965 r. w sprawie utworzenia sieci zbierania danych rachunkowych dotyczących dochodów i działalności gospodarstw rolnych w Europejskiej Wspólnocie Gospodarczej. W początkowej fazie zaistniał w sześciu krajach założycielskich, a po poszerzeniu w 1973 r. (etap II) w Wielkiej Brytanii, Irlandii i Danii, w Grecji (etap III) od 1981 r., w Hiszpanii i Portugalii (etap IV) od 1986 r., w Finlandii, Szwecji i Austrii (etap V) od 1995 r. i od 1 maja 2004 r. (etap VI) na Cyprze, w Estonii, Litwie, Łotwie, Malcie, Polsce, Słowacji, Słowenii, Republice Czeskiej i na Węgrzech.

Obecnie FADN funkcjonuje na terenie 25 krajów członkowskich UE.

Schemat 1 Etapy tworzenia FADN w Europie



Unikalność FADN polega na tym, że gromadzi on dane zaliczane do grupy wrażliwych z tej racji, że opisują przede wszystkim sytuację ekonomiczną i finansową gospodarstw rolnych.

Mając na uwadze cele do spełnienia, FADN bazuje na danych rachunkowych pochodzących z rachunkowości realizowanej w konwencji rachunkowości tzw. zarządczej, a ta odmiana rachunkowości w odróżnieniu od

finansowej¹ ma na celu jak najbardziej wierne odzwierciedlenie sytuacji gospodarstwa rolnego. O wyborze tej konwencji rachunkowości zdecydowała chęć podejmowania decyzji jak najbardziej adekwatnych do rzeczywistej sytuacji gospodarstw rolnych. W przeciwnym wypadku nawet najlepiej wypracowane warsztatowo decyzje odnosiłyby się do rzeczywistości wirtualnej, wygenerowanej przez wirtualne dane rachunkowe².

W polu obserwacji FADN znajdują się gospodarstwa towarowe, mające zasadniczy udział w tworzeniu wartości dodanej w rolnictwie. Za takie uznawane są gospodarstwa, które mieszczą się w grupie gospodarstw wytwarzających w danym regionie FADN lub kraju co najmniej 90% wartości standardowej nadwyżki bezpośredniej (SGM). Dolny próg graniczny gospodarstwa rolnego zaliczanego do pola obserwacji FADN wyznaczany jest na podstawie sumowania wartości SGM z gospodarstw znajdujących się w krajowym rejestrze gospodarstw rolnych, poczynając od największych do momentu, aż ustalona zostanie wielkość ostatniego gospodarstwa, które wyczerpuje 90% wartości SGM w odpowiedniej jednostce administracyjnej.

Progi wielkości ekonomicznej, wyznaczające minimalną wielkość gospodarstw rolnych włączanych do pola obserwacji FADN są różne w poszczególnych Krajach Członkowskich. Różnice te wynikają przede wszystkim z powodu istniejących różnic w strukturze agrarnej poszczególnych Krajów Członkowskich.

Podkreślić należy, że FADN jest jedyną bazą danych, gromadzonych według jednolitych zasad z reprezentacyjnej próby towarowych gospodarstw rolnych funkcjonujących na obszarze Unii Europejskiej.

Wspólnotowa Typologia Gospodarstw Rolnych

Zasady klasyfikacji gospodarstw zostały precyzyjnie określone i po raz pierwszy formalnie ustanowione Decyzją Komisji (EWG) 78/463/EEC z dnia 7 kwietnia 1978 r. Według tych zasad gospodarstwa rolne

¹ Rachunkowość finansowa podlega odpowiednim przepisom prawa, które są różne w poszczególnych Krajach Członkowskich Unii Europejskiej.

² Większość uczestników szkoleń na temat rachunkowości rolnej na zadawane pytanie: czy możliwe jest podjęcie bardzo dobrej decyzji na podstawie danych które nie odzwierciedlają stanu rzeczywistego gospodarstwa, udzieliło negatywnej odpowiedzi. Taka odpowiedź jest niestety błędna. Stan takiej wiedzy może bowiem doprowadzić do podjęcia decyzji warsztatowo bardzo dobrych lecz niestety nieadekwatnych do stanu określonego gospodarstwa. Zagrożenie to potęgowane jest tym, że odnosi się nie tylko do decyzji podejmowanych na szczeblu gospodarstwa rolnego przez bezpośredniego decydenta – rolnika, ale także udzielania nieadekwatnych porad przez doradców oraz decyzji podejmowanych przez polityków gospodarczych.

funkcjonujące na terenie Wspólnoty klasyfikowane są najczęściej według dwóch kryteriów:

- wielkości ekonomicznej,
- typu rolniczego.

W podstawowej klasyfikacji gospodarstw rolnych mają zastosowanie parametry ekonomiczne. Są nimi:

- standardowa nadwyżka bezpośrednia (SGM – Standard Gross Margin),
- europejska jednostka wielkości (ESU – European Size Unit).

Standardowa nadwyżka bezpośrednia (SGM - Standard Gross Margin)

jest nadwyżką wartości produkcji danej działalności rolniczej nad wartością kosztów bezpośrednich **w przeciętnych dla danego regionu warunkach produkcji**. W celu wyeliminowania wpływu zmian w produkcji (np. wywołanych złą pogodą) lub cen produktów i środków produkcji, do obliczeń przyjmowane są średnie z trzech lat odpowiedniego okresu, na podstawie uśrednionych danych rocznych z danego regionu. Z tego właśnie powodu, pojęcie nadwyżki bezpośredniej zostało uzupełnione terminem „standardowa”.

Współczynniki SGM są obliczane dla każdego regionu statystycznego i dla każdej prowadzonej działalności w odniesieniu do 1 ha uprawy lub 1 sztuki zwierzęcia. W Unii Europejskiej są regiony SGM, dla których wylicza się SGM dla ponad 120 działalności.

Tak duża liczba pozycji w zestawach standardowych nadwyżek bezpośrednich odzwierciedla nie tylko zróżnicowanie rolnictwa w Unii Europejskiej, ale także ukazuje poziom stosowanej szczegółowości, zapewniający porównywalność dostarczanych wyników, a tym samym realnie odzwierciedlający sytuację w rolnictwie.

Europejska Jednostka Wielkości (ESU-European Size Unit) jest parametrem służącym do określania wielkości ekonomicznej gospodarstwa rolnego. W tym celu wartość standardowej nadwyżki bezpośredniej gospodarstwa rolnego wyraża się w jednostkach ESU. Jedno ESU odpowiada równowartości 1200 euro.

Wielkość ekonomiczna gospodarstwa rolnego stanowi jedno z kryteriów używanych dla charakteryzowania gospodarstwa rolnego

we Wspólnotowej Typologii Gospodarstw Rolnych. Jest ona określana na podstawie sumy wartości standardowych nadwyżek bezpośrednich (SGM) wszystkich działalności występujących w gospodarstwie.

Typ rolniczy gospodarstwa jest kolejnym kryterium stosowanym w klasyfikacji gospodarstw rolnych. Jest on określany na podstawie udziału poszczególnych działalności w tworzeniu ogólnej wartości standardowej nadwyżki bezpośredniej (SGM) w gospodarstwie.

W zależności od pożądanego stopnia dokładności, typy rolnicze gospodarstw są dzielone na:

- 8 typów ogólnych i grupę gospodarstw niesklasyfikowanych (oznaczanych z użyciem jednego znaku),
- 17 typów podstawowych (oznaczanych z użyciem dwóch znaków),
- 50 typów szczegółowych (oznaczanych z użyciem trzech znaków),
- podtypy 50 typów szczegółowych (oznaczanych z użyciem czterech znaków).

Współczynniki SGM liczone są okresowo na podstawie średnich danych z trzech kolejnych lat w wydzielonych regionach krajów członkowskich. Komisja UE ustala listę działalności rolniczych, dla których konieczne jest policzenie SGM, obecnie lista ta obejmuje 105 rodzajów działalności.

1.2. Zakres podmiotowy FADN

Minimalny próg określający gospodarstwo jako towarowe (oznacza to włączenie gospodarstwa do badań) wyrażony jest w ESU. Wielkość ta jest ustalana dla każdego kraju członkowskiego oddzielnie i zmienia się w czasie, zgodnie z ewolucją struktury i siły ekonomicznej gospodarstw rolnych (patrz: Tabela 1.2-1).

Tabela 1.2-1 Progi minimalnej wielkości ekonomicznej i liczebność próby FADN wg krajów członkowskich w 2004 r.

Kraj	Dolny próg wielkości ekonomicznej ESU	Liczba gospodarstw w próbie szt.	Struktura %
Austria	8	2 000	2,5
Belgia	16	1 000	1,2
Cypr	1	500	0,6
Czechy	4	1 300	1,6
Dania	8	2 000	2,5
Estonia	2	500	0,6
Finlandia	8	1 300	1,6
Francja	8	6 100	7,5
Grecja	2	5 500	6,8
Hiszpania	2	10 100	12,4
Holandia	16	1 500	1,8
Irlandia	2	1 300	1,6
Litwa	2	1 000	1,2
Luksemburg	8	300	0,4
Łotwa	2	1 000	1,2
Malta	8	500	0,6
Niemcy	8	5 300	6,5
Polska	2	12 100	14,9
Portugalia	2	3 000	3,7
Słowacja	6	600	0,7
Słowenia	2	900	1,1
Szwecja	8	1 000	1,2
Węgry	2	1 900	2,3
Wielka Brytania (w tym: Irlandia Północna)	16 (8)	2 500 (320)	3,1 (0,4)
Włochy	4	18 000	22,2
Razem FADN UE	x	81 200	100,0

Źródło: Rozporządzenie Komisji nr 730/2004 z 19 kwietnia 2004 zmieniające Rozporządzenia nr 1859/82 dotyczące wyboru gospodarstw dla ustalania dochodów gospodarstw rolnych z powodu przyłączenia Cypru, Estonii, Litwy, Łotwy, Malty, Polski, Republiki Czeskiej, Słowacji, Słowenii i Węgier do Unii Europejskiej.

Wybór próby gospodarstw rolnych z pola obserwacji FADN

Agencje łącznikowe z poszczególnych krajów opracowują corocznie plany wyboru gospodarstw rolnych do badań w ramach FADN. Po ich opracowaniu i zaakceptowaniu przez Komitety Krajowe FADN, plany te są przekazywane w celu akceptacji do Komitetu Wspólnoty nadzorującego FADN.

Wewnątrz pola obserwacji FADN istnieje wielkie zróżnicowanie gospodarstw rolnych, biorąc pod uwagę kryterium wielkości ekonomicznej czy typu rolniczego.

Dla zapewnienia precyzyjnego odzwierciedlenia tego zróżnicowania w próbie badawczej Agencja Łącznikowa dzieli pole obserwacji na warstwy. Pominięcie tej czynności w procesie wyboru próby, mogłoby spowodować brak właściwej reprezentacji niektórych rodzajów gospodarstw (np. dużych gospodarstw mlecznych w jednym regionie, czy małych gospodarstw produkujących owoce w innym regionie). W procedurze wyboru gospodarstw mają zastosowanie do warstwowania zbioru gospodarstw trzy kryteria:

- położenie regionalne,
- wielkość ekonomiczna,
- typ rolniczy.

1.3. Zakres przedmiotowy FADN

Dla potrzeb FADN zbieranych jest około 1 000 danych rachunkowych, dotyczących wyłącznie gospodarstwa rolnego. Odzwierciedlają one stan i strukturę składników majątkowych, a także stan i strukturę źródeł zobowiązań. Inne dane odzwierciedlają strukturę przychodów i kosztów na poziomie gospodarstwa rolnego. Szczególna uwaga zwrócona jest na elementy związane ze Wspólną Polityką Rolną (dotacje).

O zakresie i formacie zbieranych danych rachunkowych w gospodarstwach rolnych dla potrzeb FADN, decyduje zawartość tzw. sprawozdania z gospodarstwa rolnego FADN, opisanego w Rozporządzeniu Komisji 2253/2004/EEC z 23 grudnia 2004 r. Przepisy te zawierają obok szczegółowego wykazu zmiennych, także instrukcje dotyczące sposobu wypełniania sprawozdania oraz definicje stosowanych pojęć. Sprawozdanie z gospodarstwa rolnego FADN składa się z 14 grup danych rachunkowych, pogrupowanych tematycznie w odpowiednie tabele (od A do N):

- Informacje ogólne (Tabela A),
- Struktura własnościowa ziemi użytkowanej rolniczo (Tabela B),
- Zasoby i nakłady pracy własnej oraz najemnej (Tabela C),
- Stan i wartość zwierząt (Tabela D),

- Zakup i sprzedaż zwierząt (Tabela E),
- Koszty (Tabela F),
- Zasoby i gospodarowanie składnikami majątkowymi (Tabela G),
- Zadłużenie (Tabela H),
- Produkcja roślinna i zwierzęca (bez zwierząt) (Tabela K),
- Podatek od wartości dodanej (VAT) (Tabela I),
- Granty, subsydia i dopłaty wyrównawcze (Tabela J),
- Kwoty i inne prawa (Tabela L),
- Dopłaty bezpośrednie do upraw polowych (Tabela M),
- Szczegóły zakupów i sprzedaży zwierząt (Tabela N).

1.4. Prezentacja wyników obliczonych na podstawie danych rachunkowych FADN

Wyniki obliczone na podstawie danych FADN zgromadzonych w komputerowej bazie prezentowane są w zestawie statystycznym nazwanym „Wyniki Standardowe FADN– Poziom I”³. Zawierają one wartości średnie dla grup gospodarstw rolnych wyłanianych według typów rolniczych i wielkości ekonomicznej. W niniejszej publikacji zostały dodatkowo zamieszczone grupowania gospodarstw według powierzchni użytków rolnych.

³ Struktura Wyników Standardowych FADN opisana w dokumencie Komitetu do spraw FADN; RI/CC 882 rev. 7.0: Definitions of Variables used in FADN standard results, zamieszczonym na stronie:

http://forum.europa.eu.int/Public/irc/agri/rica/library?l=/fadn_committees/ricc&vm=detailed&sb=Title.

Tabela 1.4-1 Grupowanie gospodarstw rolnych według typów rolniczych (TF8)

Typy rolnicze		Typy rolnicze podstawowe	
Symbol	Nazwa	Symbol	Nazwa
AB	Uprawy polowe	13	Zboża, oleiste i strączkowe
		14	Inne uprawy polowe
		60	Uprawy polowe ogrodnicze i trwałe, łącznie
C	Warzywa i kwiaty	20	Uprawy ogrodnicze
D	Winnice	31	Winnice
E	Uprawy trwałe	32	Drzewa i krzewy owocowe (łącznie z cytrusowymi)
		33	Gaje oliwne
		34	Pozostałe uprawy trwałe, łącznie
F	Krowy mleczne	41	Bydło mleczne
G	Zwierzęta żywione w systemie wypasowym (bez krów mlecznych)	42	Bydło opasowe
		43	Bydło ogółem
		44	Owce, kozy i inne zwierzęta żywione w systemie wypasowym
H	Zwierzęta ziarnożerne	50	Zwierzęta żywione paszami treściwymi
I	Mieszane	71	Różne zwierzęta, z przewagą żywionych w systemie wypasowym
		72	Różne zwierzęta, z przewagą żywionych paszami treściwymi
		81	Uprawy polowe i zwierzęta żywione w systemie wypasowym, łącznie
		82	Różne uprawy i zwierzęta, łącznie

Zestawienie typów rolniczych TF8 jest kombinacją typów podstawowych, pochodzących z różnych typów ogólnych, tworzącą w rezultacie osiem grup gospodarstw rolnych.

Z kolei w Tabeli 1.4-2 przedstawione jest sześć klas wielkości ekonomicznej gospodarstw rolnych (ES6) obowiązujących we Wspólnotowej Typologii Gospodarstw Rolnych na podstawie Rozporządzenia 2003/369 (UE).

Tabela 1.4-2 Grupowanie gospodarstw rolnych według wielkości ekonomicznej, klasyfikacja ES6

ES6	Rozmiar w ESU
bardzo małe (XS)	< 4
małe (S)	4 ≤ 8
średnio – małe (MS)	8 ≤ 16
średnio – duże (ML)	16 ≤ 40
duże (L)	40 ≤ 100
bardzo duże (XL)	> 100

Klasyfikacja gospodarstw rolnych według powierzchni użytków rolnych wyrażonej w ha, jest rzadziej stosowaną (patrz: Tabela 1.4-3) w typologii UE (Rozporządzenie 99/725/EEC). Tego grupowania także nie stosuje się w Wynikach Standardowych FADN. W publikacjach Komisji UE została ona wyparta przez grupowanie według parametrów ekonomicznych, ustalanych w ramach Wspólnotowej Typologii Gospodarstw Rolnych.

Tabela 1.4-3 Grupowanie gospodarstw rolnych według powierzchni użytków rolnych

Wyszczególnienie	Powierzchnia użytków rolnych w ha
bardzo małe (AXS)	≤ 5
małe (AS)	5 ≤ 10
średnio – małe (AMS)	10 ≤ 20
średnio – duże (AML)	20 ≤ 30
duże (AL)	30 ≤ 50
bardzo duże (AXL)	> 50

2. Szczegółowy opis zmiennych systemowych zawartych w „Wynikach Standardowych FADN”

2.1. Definicje zmiennych w „Wynikach Standardowych FADN”

Definicje poszczególnych kategorii ekonomicznych opracowano na podstawie definicji zmiennych zastosowanych w Wynikach Standardowych FADN⁴. Zawartość parametrów w poszczególnych tabelach nie zawsze odpowiada w pełni ich tytułom. W kolumnie *symbol* zawarte jest alfanumeryczne, pięciodziankowe oznaczenie poszczególnych zmiennych w systemie informatycznym FADN. „Wyniki Standardowe FADN” zawierają 10 grup tematycznych danych:

1. Populacja i próba gospodarstw.
2. Struktura produkcji.
3. Produkcja.
4. Koszty.
5. Dopłaty.
6. Saldo dopłat i podatków.
7. Dochód na gospodarstwo rolne.
8. Dochód na osobę.
9. Bilans.
10. Wskaźniki finansowe.

Dla ułatwienia rozumienia poszczególnych parametrów zawartych w Wynikach Standardowych FADN, zamieszczono objaśnienia poszczególnych zmiennych w porządku identycznym do prezentowanych wyników. Dodatkowo zamieszczono w formie diagramów szczegółowe schematy obliczeń wybranych parametrów prezentowanych w Wynikach Standardowych.

Tabela 2.1-1 Populacja i próba gospodarstw

<i>Symbol</i>	<i>Nazwa zmiennej</i>	<i>Sposób obliczenia, uwagi</i>
SYS02	Liczba reprezentowanych gospodarstw	Suma parametrów wag poszczególnych gospodarstw w próbie.
SYS03	Liczba gospodarstw w próbie	Liczba gospodarstw w próbie.
SYS04	Kurs wymiany jednostki monetarnej (c.u. skrót ang. currency unit)) na euro	Średni kurs wymiany krajowej waluty na euro w roku obrachunkowym. Obliczany jest jako średnia z miesięcznych kursów wymiany ważonych liczbą dni w miesiącu.

⁴ Jak w ³

Tabela 2.1-2 Struktura produkcji

Symbol	Zmienna	J.m.	Sposób obliczenia, uwagi
SE005	Wielkość ekonomiczna	ESU	Wielkość ekonomiczna gospodarstwa rolnego, wyrażona w europejskich jednostkach wielkości
SE010	Nakłady pracy ogółem	AWU	Całkowite nakłady pracy w ramach działalności operacyjnej gospodarstwa rolnego, wyrażone w jednostkach przeliczeniowych pracy = osobach pełnozatrudnionych = 2 200 godz./rok
SE011	Czas pracy ogółem	godz.	Całkowity czas pracy w ramach działalności operacyjnej gospodarstwa rolnego, wyrażony w godzinach.
SE015	Nakłady pracy własnej	FWU	Nakłady pracy w ramach działalności operacyjnej gospodarstwa rolnego osób nieopłaconych (głównie członków rodziny), wyrażony w jednostkach przeliczeniowych pracy rodziny = osobach pełnozatrudnionych rodziny.
SE016	Czas pracy własny	godz.	Czas pracy w ramach działalności operacyjnej gospodarstwa rolnego osób nieopłaconych (głównie członków rodziny), wyrażony w godzinach.
SE020	Nakłady pracy najemnej	AWU	Nakłady pracy w ramach działalności operacyjnej gospodarstwa rolnego osób opłaconych gotówką lub w naturze, wyrażony w jednostkach przeliczeniowych pracy = osobach pełnozatrudnionych.
SE021	Nakłady pracy najemnej	godz.	Czas pracy w ramach działalności operacyjnej gospodarstwa rolnego osób opłaconych gotówką lub w naturze, wyrażony w godzinach
SE025	Powierzchnia użytkowanych użytków rolnych	ha	Całkowity obszar ziemi użytkowanej rolniczo (użytków rolnych)=(UAA). Nie uwzględnia się powierzchni uprawy grzybów, ziemi dodzierżawionej na okres krótszy niż 1 rok, ziemi zalesionej i pozostałych gruntów (dróg, stawów, nieużytków, itp.). Na tą powierzchnię składa się: ziemia własna, ziemia dodzierżawiona, ziemia użytkowana na zasadzie udziału w zbiorze z właścicielem. Obejmuje ziemię rolniczą czasowo wyłączoną z uprawy z powodów technologicznych, a także ziemię czasowo wyłączoną z uprawy z powodu uczestnictwa w programie polityki rolnej.
SE030	Powierzchnia dodzierżawionych użytków rolnych	ha	Ziemia dzierżawiona przez posiadacza na podstawie umowy dzierżawnej na okres liczący co najmniej 1 rok (odpłatność regulowana w gotówce lub w naturze). Powierzchnia określana w hektarach (10.000 m ²).

Symbol	Zmienna	J.m.	Sposób obliczenia, uwagi
SE035	Zboża	ha	Pszenica zwyczajna lub orkisz, pszenica twarda, żyto, jęczmień, owies, jare mieszanki zbożowe, ziarno kukurydzy, pozostałe zboża.
SE041	Pozostałe uprawy polowe	ha	Strączkowe na nasiona, ziemniaki, buraki cukrowe, rośliny przyprawowe, oleiste i włókniste łącznie z nasionami (z wyłączeniem bawełny), chmiel, tytoń, inne przemysłowe (łącznie z bawełną i trzciną cukrową).
SE046	Warzywa i kwiaty	ha	Świeże warzywa, melony, truskawki, kwiaty i rośliny ozdobne (uprawiane na otwartej przestrzeni lub pod osłonami). Dotyczy powierzchni podstawowej, (nie uwzględnia się powierzchni wszystkich zbiorów, gdy praktykowane jest następstwo na tej samej powierzchni, w tym samym roku obrachunkowym).
SE050	Winnice	ha	Łącznie z młodymi nasadzeniami.
SE054	Uprawy trwałe	ha	Sady owocowe i jagodowe (łącznie z owocami tropikalnymi), sady cytrusowe, gaje oliwne, szkółki i inne trwałe uprawy (wiklina, sitowie, bambus). Łącznie z młodymi nasadzeniami i trwałymi uprawami pod osłonami. Bez winogron.
SE055	Sady	ha	Drzewa owocowe i krzewy jagodowe (łącznie z tropikalnymi i subtropikalnymi owocami) oraz owoce cytrusowe.
SE060	Gaje oliwne	ha	Drzewa oliwne.
SE065	Pozostałe uprawy trwałe	ha	Uprawy wieloletnie pod osłonami, szkółki (łącznie ze szkółkami winorośli) i inne uprawy wieloletnie (wiklina, sitowie, bambus) i przyrost młodych plantacji (do wejścia w owocowanie – wyceniany na podstawie kosztów wniesionych).
SE071	Uprawy pastewne	ha	Pastewne korzeniowe i kapustne, pozostałe uprawy pastewne, trawa krótkotrwała, łąki, pastwiska trwałe, pastwiska niskowartościowe.
SE072	Ugory rolnicze	ha	Ziemia rolnicza nie uprawiana z powodów technologicznych.
SE073	Ziemia odłogowana	ha	Ziemia wyłączona z uprawy w ramach obowiązkowego programu polityki rolnej i nie uprawiana. Obejmuje także ziemię uprawianą w zakresie przewidywanym w ramach programu dobrowolnego wyłączenia z uprawy. Obszar ziemi podlegającej obowiązkowemu odłogowaniu na której prowadzona jest uprawa określonych roślin, powinien zostać dodany do powierzchni tych roślin.

Symbol	Zmienna	J.m.	Sposób obliczenia, uwagi
SE075	Lasy	ha	Obszary zadrzewione, lasy, plantacje topoli, łącznie ze szkółkami. Obszar nie ujęty w pozycji „Powierzchnia użytków rolnych” (SE025).
SE080	Całkowita liczba sztuk przeliczeniowych zwierząt	LU	(Średnioroczny) Stan koniowatych, bydła, owiec, kóz, trzody chlewnej i drobiu utrzymywanych w gospodarstwie rolnym, wyrażony w jednostkach przeliczeniowych zwierząt (LU) ⁵ . W tym stanie nie są uwzględniane roje pszczoł, króliki i pozostałe zwierzęta. Zwierzęta nie będące własnością gospodarstwa rolnego, utrzymywane w gospodarstwie na podstawie umowy także ujęte są dla określenia rocznego stanu posiadania zwierząt.
SE085	Krowy mleczne	LU	Krowy (samice bawole), które wycieliły się i są utrzymywane głównie dla produkcji mleka z przeznaczeniem do spożycia przez ludzi. Nie ujmuje się krów wybrakowanych.
SE090	Pozostałe bydło	LU	Pozostałe bydło.
SE095	Owce i kozy	LU	Matki kozie i pozostałe kozy, matki owcze i pozostałe owce.
SE100	Trzoda chlewna	LU	Prosięta, maciory, tuczniki i pozostała trzoda chlewna.
SE105	Drób	LU	Drób mięsny, kury nioski i pozostały drób.
SE110	Plon pszenicy	dt/ha	Wielkość produkcji pszenicy zwyczajnej i orkisz z jednego hektara wyrażona w decytonach (100 kg).
SE115	Plon kukurydzy	dt/ha	Wielkość produkcji kukurydzy z jednego hektara wyrażona w decytonach (100 kg).
SE120	Obsada zwierząt	LU/ha	Obsada zwierząt żywionych systemem wypasowym (przeżuwaczy). Suma średniej liczby jednostek przeliczeniowych bydła (bez cieląt opasowych) oraz średniej liczby jednostek przeliczeniowych owiec i kóz, przypadająca na 1 hektar roślin pastewnych uprawianych na użytkach rolnych. Do tej powierzchni zalicza się uprawy pastewne, ugory i ziemię wyłączoną z uprawy (nie uprawianą, z wyjątkiem przypadków upraw prowadzonych w ramach uczestnictwa

⁵ konie	:= 0,6	krowy mleczne	:= 1,0	loch	:= 0,5
cielęta	:= 0,4	krowy wybrakowane	:= 1,0	tuczniki	:= 0,3
cielęta < 1 rok	:= 0,4	krowy pozostałe	:= 0,8	trzoda pozostała	:= 0,3
byczki 1 – 2 lata	:= 0,6	matki kozie	:= 0,1	brojlery	:= 0,007
jałówki 1 – 2 lata	:= 0,6	kozy pozostałe	:= 0,1	kury nioski	:= 0,014
byki ≥ 2 lata	:= 1,0	matki owcze	:= 0,1	drób pozostały	:= 0,03
jałówki	:= 0,5	owce pozostałe	:= 0,1		
jałówki na tucz	:= 0,5	prosięta	:= 0,027		

Symbol	Zmienna	J.m.	Sposób obliczenia, uwagi
			w programie dobrowolnego odłogowania). Parametr obsady zwierząt jest obliczany tylko dla gospodarstw utrzymujących ten rodzaj zwierząt i posiadających uprawy pastewne (powierzchnię paszową).
SE125	Wydajność mleka	kg/krowę ⁶	Średnia produkcja mleka i przetworów z mleka (w ekwiwalencie mleka) w przeliczeniu na jedną krowę mleczną. Produkcja mleka obejmuje przekazanie mleka do gospodarstwa domowego i zużycie mleka w gospodarstwie rolnym (skarmione przez zwierzęta). Gospodarstwa nie posiadające krow mlecznych wyłączone są z tej statystyki.

⁶ Stosuje się przelicznik 1 l = 1,031 kg.

Tabela 2.1-3 Produkcja

Symbol	Zmienna	J.m.	Sposób obliczenia, uwagi
SE131	Produkcja ogółem	c.u.	Suma wartości produkcji: roślinnej, zwierząt, zwierzęcej i pozostałej. Obejmuje sprzedaż i zużycie produktów roślinnych i zwierzęcych oraz zwierząt, zmianę stanu zapasów produktów roślinnych i zwierzęcych; zmianę wartości zwierząt pomniejszoną o zakup zwierząt oraz różne produkty nierolnicze.
SE135	Produkcja roślinna	c.u.	Obejmuje sprzedaż; zużycie wewnętrzne; przekazanie do gospodarstwa domowego i zmianę stanu zapasów (stan zapasów na koniec roku – stan zapasów na początek roku).
SE140	Zboża	c.u.	Wartość po odjęciu kosztu współodpowiedzialności (jeśli jest ustanowiony- dotyczyło okresu przed reformą WPR w 1992 r.) za limit produkcji zbóż.
SE145	Rośliny białkowe	c.u.	Uprawiane na nasiona, bez upraw zbieranych na zielono jako pasza. Nie ujmuje się warzyw i soi.
SE150	Ziemniaki	c.u.	Uwzględnione są także ziemniaki wczesne i sadzeniaki.
SE155	Buraki cukrowe	c.u.	Nie ujmuje się wartości liści, natomiast uwzględnia się wartość wysłodków otrzymanych od cukrowni lub odsprzedanych przez rolnika do cukrowni.
SE160	Rośliny oleiste	c.u.	Rośliny oleiste i włókniste (bez bawełny).
SE165	Rośliny przemysłowe	c.u.	Chmiel, tytoń, inne uprawy przemysłowe (włącznie z ziołami, roślinami aromatycznymi i przyprawowymi, bawełną i trzciną cukrową oraz włóknistymi i konopiami).
SE170	Warzywa i kwiaty	c.u.	Świeże warzywa, melony, truskawki, kwiaty i rośliny ozdobne (uprawiane na otwartej przestrzeni lub pod osłonami). Uwzględniona jest produkcja grzybów (lecz powierzchnia uprawy grzybów nie jest uwzględniona w pozycji SE046).
SE175	Owoce	c.u.	Owoce z drzew i krzewów uprawianych na otwartej przestrzeni (łącznie z owocami tropikalnymi).
SE180	Owoce cytrusowe	c.u.	Pomarańcze, nektarynki i mandarynki, klementynki, cytryny i inne owoce cytrusowe.
SE185	Wina i winogrona	c.u.	Winogrona spożywcze, winogrona do produkcji win jakościowych i stołowych, różne produkty z winogron (moszcz z winogron itp.) wino, produkty uboczne z produkcji wina, rodzyńki.
SE190	Oliwki i olej z oliwek	c.u.	Oliwki jadalne, oliwki do produkcji oleju, olej i produkty uboczne z produkcji oleju z oliwek.
SE195	Powierzchnia paszowa	c.u.	Rośliny pastewne korzeniowe i kapustne, inne uprawy pastewne, trawa krótkotrwała, łąki, trwałe pastwiska, pastwiska niskowartościowe także z ugorów i odłogów.
SE200	Inne produkty pochodzenia roślinnego	c.u.	Nasiona i sadzonki (traw, roślin polowych i ogrodniczych bez zbóż, białkowych, ziemniaków i roślin oleistych), inne uprawy polowe (nie ujęte w wyszczególnionych pozycjach), uprawy trwałe rosnące pod osłonami.

Symbol	Zmienna	J.m.	Sposób obliczenia, uwagi
SE206	Produkcja zwierzęca	c.u.	Obejmuje produkcję zwierzęcą, zmianę wartości zwierząt i wartość produktów pochodzenia zwierzęcego. Produkcja zwierzęca obejmuje sprzedaż i przekazanie do gospodarstwa domowego pomniejszona o zakup. Rachunek jest przeprowadzany dla koniowatych, bydła, owiec, kóz, trzody chlewnej, drobiu i pozostałych zwierząt. Zmiana zwierząt stada obrotowego obejmuje stan na koniec roku pomniejszony o stan na początek roku. W przypadku zwierząt stada podstawowego szacuje się zmianę wartości zwierząt z tytułu zmiany cen jednostkowych w roku obrachunkowym. Produkcja produktów zwierzęcych obejmuje sprzedaż, przekazanie do gospodarstwa domowego, zużycie wewnętrzne i zmianę zapasów w roku obrachunkowym (stan na koniec roku pomniejszony o stan na początek roku). Do produktów zwierzęcych zalicza się: mleko i produkty z mleka krów, owiec i kóz; wełna; jaja kurze; inne produkty zwierzęce (przychody z krycia, obornik, jaja innych ptaków itp.); a także wpływy z usługowego odchowu zwierząt oraz z miodu.
SE211	Zmiana wartości zwierząt stada podstawowego	c.u.	Zmiana wartości zwierząt stada podstawowego z tytułu zmiany cen jednostkowych w roku obrachunkowym. Parametr ten umożliwi pominięcie wpływu zmian cen zwierząt stada podstawowego na wartość produkcji w danym roku.
SE216	Mleko krowie i produkty z mleka krowiego	c.u.	W tej pozycji ujęta jest wartość produktów pomniejszona o odpowiednie opłaty współodpowiedzialnościowe, (jeśli występują), lecz bez opłat karnych za nieprawidłową realizację kwoty mlecznej. Te opłaty są ewidencjonowane jako ujemne dopłaty bezpośrednie do produkcji mleka.
SE220	Wołowina i cielęcina	c.u.	Obejmuje produkcję i zmianę wartości zwierząt {zmiana wartości stada obrotowego (wartość na koniec roku – wartość na początek roku) oraz zmianę wartości zwierząt stada podstawowego z tytułu zmiany cen jednostkowych w roku obrachunkowym}.
SE225	Wieprzowina	c.u.	Obejmuje produkcję i zmianę wartości zwierząt {zmiana wartości stada obrotowego (wartość na koniec roku – wartość na początek roku) oraz zmianę wartości zwierząt stada podstawowego z tytułu zmiany cen jednostkowych w roku obrachunkowym}.
SE230	Owce i kozy	c.u.	Obejmuje produkcję i zmianę wartości zwierząt {zmiana wartości stada obrotowego (wartość na koniec roku – wartość na początek roku) oraz zmianę wartości zwierząt stada podstawowego z tytułu zmiany cen jednostkowych w roku obrachunkowym}.
SE235	Mięso drobiowe	c.u.	Obejmuje produkcję i zmianę wartości zwierząt stada obrotowego (wartość na koniec roku – wartość na początek roku)
SE240	Jaja	c.u.	
SE245	Mleko owcze i kozie	c.u.	

Symbol	Zmienna	J.m.	Sposób obliczenia, uwagi
SE251	Inne zwierzęta i produkty zwierzęce	c.u.	Obejmuje żywiec koni i innych zwierząt (z uwzględnieniem zmiany wartości zwierząt stada obrotowego i podstawowego), wełnę, pozostałe produkty pochodzenia zwierzęcego (np. obornik, przychody z krycia), przychody z usługowego odchowu zwierząt i mleka z innych gatunków. W tej pozycji uwzględnia się zmianę wartości rojów pszczelich, królików i pozostałych zwierząt w roku. Zmiana wartości stada podstawowego koni z tytułu zmiany cen jednostkowych w roku obrachunkowym.
SE256	Pozostała produkcja	c.u.	Czynsz za wdzierżawioną ziemię w stanie gotowym do siewu, przychody z okazjonalnego przekazania powierzchni paszowej, usługowy odchow zwierząt, produkty z lasu, świadczenie usług, wynajem sprzętu, odsetki od aktywów obrotowych niezbędnych do bieżącego funkcjonowania gospodarstwa rolnego, przychody z agroturystyki, przychody dotyczące wcześniejszych lat obrachunkowych, pozostałe produkty i przychody (np. wytworzenie aktywów trwałych).
SE260	Przekazanie do gospodarstwa domowego	c.u.	Wartość produktów roślinnych i zwierzęcych przekazanych do gospodarstwa domowego posiadacza gospodarstwa rolnego. Wartość ta stanowi część produkcji ogółem.
SE265	Zużycie wewnętrzne	c.u.	Wartość produktów roślinnych wytworzonych i zużytych w ramach działalności operacyjnej gospodarstwa rolnego dla uzyskania innego produktu rolniczego. Dotyczy to głównie produktów roślinnych służących jako pasza dla zwierząt utrzymywanych w gospodarstwie a także nasion i sadzeniaków wytworzonych i zużytych w gospodarstwie rolnym. Te produkty są uwzględnione w rachunku produkcji ogółem. Stanowią one istotną pozycję w kosztach pasz i nasion.

Tabela 2.1-4 Koszty

Symbol	Zmienna	J.m.	Sposób obliczenia, uwagi
SE315	Pasza dla zwierząt żywionych w systemie wypasowy, wytworzona w gospodarstwie rolnym	c.u.	Produkty potencjalnie towarowe wytworzone w gospodarstwie rolnym (łącznie z mlekiem bez mleka wysanego przez cielęta) i skarmione przez zwierzęta żywione w systemie wypasowym.
SE325	Pasza dla zwierząt ziarnożer-nych (trzody chlewnej i drobiu) wytworzona w gospodarstwie rolnym	c.u.	Produkty potencjalnie towarowe wytworzone w gospodarstwie rolnym (łącznie z mlekiem bez mleka wysanego przez cielęta) i skarmione przez zwierzęta ziarnożerne.
SE270	Koszty ogółem	c.u.	<p>Obejmują koszty bezpośrednie, koszty ogólnogospodarcze, amortyzację i koszt czynników zewnętrznych.</p> <p>Ujęte są koszty dotyczące działalności operacyjnej gospodarstwa rolnego poniesione na produkcję uzyskaną w roku obrachunkowym.</p> <p>Uwzględnione są nakłady produktów wytworzonych w gospodarstwie rolnym i zużytych w ramach działalności operacyjnej - do celów produkcyjnych (nasiona i sadzonki oraz pasza dla zwierząt żywionych systemem wypasowym i pasza dla ziarnożerców). Obornik nie jest traktowany jako produkt potencjalnie towarowy i nie jest uwzględniany w tej pozycji.</p> <p>Przy obliczaniu Wyników Standardowych FADN, podatki gospodarstwa rolnego i inne opłaty nie są włączone do kosztów ogółem, lecz uwzględniane przy obliczaniu sald dopłat i podatków (dopłaty - podatki) dotyczących działalności operacyjnej i inwestycyjnej.</p> <p>Podatki od dochodów osobistych rolnika nie są uwzględniane w rachunkach FADN.</p>
SE281	Koszty bezpośrednie	c.u.	Obejmują koszty bezpośrednie produkcji roślinnej (nasiona i sadzonki, nawozy, środki ochrony roślin, inne koszty bezpośrednie produkcji roślinnej), koszty bezpośrednie produkcji zwierzęcej (pasza dla zwierząt żywionych systemem wypasowym i dla zwierząt ziarnożer-nych, inne koszty bezpośrednie produkcji zwierzęcej) oraz koszty bezpośrednie gospodarki leśnej.
SE275	Zużycie pośrednie	c.u.	Obejmuje koszty bezpośrednie (z uwzględnieniem produktów wytworzonych w gospodarstwie rolnym) oraz koszty ogólnogospodarcze towarzyszące działalności operacyjnej w roku obrachunkowym.
SE285	Nasiona i sadzonki	c.u.	Odnoszące się do upraw rolniczych i ogrodniczych. Nowe nasadzenia plantacji trwałych i drzewostanu leśnego zalicza się do działalności inwestycyjnej.
SE295	Nawozy	c.u.	Zakupione nawozy i materiały poprawiające jakość ziemi (bez materiałów zużytych w produkcji leśnej).
SE300	Środki ochrony roślin	c.u.	Środki ochrony roślin, pułapki i chwytaki, urządzenia płoszące ptaki, osłony przeciwmrozowe, ochrona przeciwmrozowa itp. (bez środków zużytych w gospodarce leśnej).

Symbol	Zmienna	J.m.	Sposób obliczenia, uwagi
SE305	Pozostałe koszty bezpośrednie produkcji roślinnej	c.u.	Obejmuje analizy gleby, zakup upraw na pniu, czynsz za ziemię uprawną wydzierżawioną na okres krótszy niż 1 rok w szczególnych okolicznościach, zakup płodów roślinnych (winogron itp.), koszty dotyczące przygotowania produktów do sprzedaży, koszty przechowywania, koszty sprzedaży płodów roślinnych itp.
SE310	Pasze dla zwierząt żywionych systemem wypasowym	c.u.	Koszty pasz treściwych (włącznie z lizawkami mineralnymi i środkami konserwującymi), zakup pasz objętościowych, opłaty za wypas na wspólnych pastwiskach, koszty usługowego odchowu zwierząt, czynsz za dodzierżawioną powierzchnię paszową dla koni, bydła, owiec i kóz, nie zaliczona do użytków rolnych (UAA).
SE320	Pasze dla trzody chlewnej i drobiu	c.u.	Pasza dla trzody chlewnej i drobiu
SE330	Pozostałe koszty bezpośrednie produkcji zwierzęcej	c.u.	Opłaty za usługi weterynaryjne i koszty inseminacji, koszty analiz mleka, okazjonalne zakupy produktów pochodzenia zwierzęcego (mleko itp.), koszty dotyczące przygotowania produktów do sprzedaży, koszty przechowywania, koszty sprzedaży produktów zwierzęcych itp.
SE331	Koszty bezpośrednie produkcji leśnej	c.u.	Nawozy, materiały ochronne, drobne koszty bezpośrednie. Koszty pracy najemnej, usług i maszyn nie są włączone. Są one wykazane w odpowiednich rodzajowo pozycjach kosztowych.
SE336	Koszty ogólnogospodarcze	c.u.	Koszty zaopatrzeniowe związane z działalnością operacyjną, lecz nieuznane za koszty bezpośrednie działalności operacyjnej.
SE340	Koszty utrzymania maszyn i budynków	c.u.	Koszty bieżącego utrzymania sprzętu (i zakupu małowartościowych narzędzi), koszty ponoszone na samochody osobowe, bieżące utrzymanie budynków i urządzeń melioracyjnych, ubezpieczenie budynków. Naprawy główne (remonty kapitalne) zaliczane są do inwestycji (działalność inwestycyjna)
SE345	Energia	c.u.	Paliwa silnikowe i oleje smarne, energia elektryczna, paliwa grzewcze (opał).
SE350	Usługi	c.u.	Koszty pracy wykonanej w ramach kontraktów oraz koszt wynajmu (zaangażowania) maszyn.
SE356	Pozostałe koszty ogólnogospodarcze	c.u.	Woda, ubezpieczenia (bez ubezpieczeń budynków i wypadków przy pracy, odpowiedzialności cywilnej) oraz inne koszty pośrednie powstałe w ramach działalności operacyjnej gospodarstwa rolnego (opłaty za usługi rachunkowości, opłaty telefoniczne itp.)
SE360	Amortyzacja	c.u.	Amortyzacja środków trwałych wycenionych według wartości odtworzeniowej. W rachunku wyników pozycja amortyzacji środków trwałych odnosi się do całego roku obrachunkowego. Kwota amortyzacji jest ustalana na podstawie wartości

Symbol	Zmienna	J.m.	Sposób obliczenia, uwagi
			odtworzeniowej. Amortyzacja dotyczy plantacji wieloletnich, budynków i wyposażenia trwałego, urządzeń melioracyjnych, maszyn i narzędzi. Nie oblicza się amortyzacji w przypadku ziemi i aktywów obrotowych.
SE365	Koszty czynników zewnętrznych	c.u.	Wynagrodzenie za poniesione nakłady (pracy, ziemi i kapitału), które nie są zasobami należącymi do posiadacza. Do nich zaliczają się: wynagrodzenia za pracę, czynsze i odsetki.
SE370	Wynagrodzenia	c.u.	Wynagrodzenia i ubezpieczenia społeczne (ubezpieczenie pracy) osób pobierających wynagrodzenia. Kwoty otrzymane przez pracowników zaliczonych do pracowników nieopłacanych (wynagrodzenia niższe aniżeli normalne płace) nie są uwzględniane.
SE375	Czynsze	c.u.	Czynsze za dzierżawę ziemi rolniczej, budynków i koszty opłat dzierżawnych.
SE380	Odsetki	c.u.	Odsetki i opłaty finansowe płacone za kredyty zaciągnięte w celu zakupu ziemi, budynków, maszyn i wyposażenia, zwierząt oraz materiałów. Odsetki i opłaty finansowe za zobowiązania. Dopłaty do odsetek muszą być odjęte.

Tabela 2.1-5 Dopłaty

Symbol	Zmienna	J.m.	Sposób obliczenia, uwagi
SE605	Dopłaty do działalności operacyjnej	c.u.	Dopłaty do działalności operacyjnej (bez dopłat do inwestycji). Dopłaty do odsetek i płatności za zaprzestanie działalności rolniczej nie są uwzględniane.
SE610	Dopłaty do produkcji roślinnej	c.u.	Wszystkie dopłaty do produkcji roślinnej, łącznie z płatnościami wyrównawczymi/ płatnościami obszarowymi i dopłaty za odłogowanie ziemi.
SE611	Dopłaty wyrównawcze/płatności obszarowe	c.u.	Kwoty wypłacone producentom zbóż, roślin oleistych i białkowych uprawy (uprawy COP), w związku z obniżeniem cen dokonanych w ramach reformy WPR.
SE612	Dopłaty za odłogowanie	c.u.	Kwoty dopłat otrzymane przez producentów COP, zobowiązanych do odłogowania części posiadanej przez nich ziemi. Ta powierzchnia ziemi może być wykorzystana do uprawy określonych roślin na cele nieżywnościowe.
SE613	Pozostałe dopłaty do produkcji roślinnej	c.u.	Wszelkie pozostałe dopłaty do upraw polowych, ogrodniczych i plantacji wieloletnich.
SE615	Dopłaty do produkcji zwierzęcej	c.u.	Wszelkie dopłaty do zwierząt i do produktów pochodzenia zwierzęcego.
SE616	Dopłaty do produkcji mleka	c.u.	Kwota dopłat do produkcji mleka pomniejszona o kwotę obowiązujących opłat z tytułu współodpowiedzialności za gospodarowanie kwotą mleczną.
SE617	Dopłaty do pozostałego bydła	c.u.	Wszelkie dopłaty uzyskiwane z tytułu chowu bydła innego niż krowy mleczne, np. premie za cielęta płci

Symbol	Zmienna	J.m.	Sposób obliczenia, uwagi
			męskiej, premie za młode byczki, premie za krowy mamki, itp.
SE618	Dopłaty do produkcji owiec i kóz	c.u.	Poza dopłatami do matek owczych i kozich, uwzględnione są dopłaty do produktów wytwarzanych z mleka koziego i owczego.
SE619	Pozostałe dopłaty do produkcji zwierzęcej	c.u.	Wszelkie inne dopłaty do zwierząt i do produktów pochodzenia zwierzęcego (obejmuje, wyjątkowo, kwoty dotyczące różnych wspieranych rodzajów produkcji zwierzęcej – mleka, wołowiny/cielęciny, owiec/kóz – w sytuacji kiedy otrzymanych kwot dopłat nie można przypisać do określonej działalności z powodu braku odpowiednio szczegółowych danych).
SE620	Pozostałe dopłaty	c.u.	Pozostałe dopłaty do działalności operacyjnej gospodarstwa, w szczególności odnoszące się do produkcji leśnej, agroturystyki, programów rolno-środowiskowych i zalesiania i pomocy strukturalnej. Ujmowane są w tej pozycji także granty i dopłaty do szkód oraz wyjątkowe dopłaty (agromonetarne refundacje itp.)
SE 621	Dopłaty rolno-środowiskowe	c.u.	
SE 622	Dopłaty do obszarów o niekorzystnych warunkach produkcji (LFA)	c.u.	
SE625	Dopłaty do zużycia pośredniego	c.u.	Wszelkie dopłaty do kosztów i nakładów poniesionych w ramach działalności operacyjnej gospodarstwa rolnego.

Tabela 2.1-6 Saldo dopłat i podatków

Symbol	Zmienna	J.m.	Sposób obliczenia, uwagi
SE600	Saldo dopłat i podatków dotyczących działalności operacyjnej	c.u.	Dopłaty i podatki mające związek z działalnością operacyjną w roku obrachunkowym. Saldo dopłat i podatków w ramach działalności operacyjnej obejmuje dopłaty i saldo VAT z działalności operacyjnej pomniejszone o podatki gospodarstwa rolnego.
SE605	Dopłaty (z wyłączeniem dopłat do inwestycji)	c.u.	Dopłaty do działalności operacyjnej (bez dopłat do inwestycji). Dopłaty do odsetek i płatności za zaprzestanie działalności rolniczej nie są ujmowane. Ewidencja danych rachunkowych odbywa się na podstawie przyznaných należności a nie uzyskanych płatności. Ma to na celu uzyskanie spójnego wyniku dla określonego roku obrachunkowego, biorąc pod uwagę produkcję, koszty i dopłaty.
SE395	Saldo podatku VAT (z wyłączeniem dopłat do inwestycji)	c.u.	Zasadą podstawową, odnoszącą się do wszystkich zapisów jest ewidencja danych według wartości netto (bez VAT). Ta zasada nie stwarza kłopotu w przypadku gdy posiadacz jest podatnikiem VAT na zasadach ogólnych. W przypadku gdy obowiązuje

Symbol	Zmienna	J.m.	Sposób obliczenia, uwagi
			<p>system rolniczy, różne kwoty VAT powinny być ewidencjonowane w taki sposób aby przy obliczaniu wyników, wszelkie korzyści z uczestnictwa w krajowym systemie VAT dla rolnictwa mogły zostać uwzględnione.</p> <p>Saldo VAT dla działalności operacyjnej gospodarstwa rolnego oblicza się po odjęciu od kwoty VAT należnego od sprzedaży i zwrotu ryczałtowej kwoty VAT naliczonego (zapłaconego przy zakupach).</p>
SE390	Podatki	c.u.	Podatki i inne opłaty gospodarstwa rolnego (bez VAT i podatków osobistych posiadacza gospodarstwa rolnego), a także podatki i inne opłaty od ziemi i budynków.
SE405	Saldo dopłat i podatków dotyczących inwestycji	c.u.	<p>Dopłaty i podatki nie mające związku z działalnością operacyjną gospodarstwa rolnego w roku obrachunkowym.</p> <p>Saldo to oblicza się poprzez odjęcie od kwoty dopłat do działalności inwestycyjnej i premii za zaprzestanie produkcji mleka kwoty VAT naliczonego (zapłaconego przy zakupach mających związek z działalnością inwestycyjną).</p>
SE406	Dopłaty do inwestycji	c.u.	
SE407	Dopłaty za wycofanie się z produkcji mleka	c.u.	Ta premia może być wypłacana w postaci kwoty ryczałtowej lub rozpisana w okresie obejmującym wiele lat.
SE408	Podatek VAT zapłacony od inwestycji	c.u.	Przy obliczaniu dochodu jest ważne aby kwota tego podatku była ujmowana rozdzielnie od całkowitego salda VAT. VAT naliczony w ramach działalności inwestycyjnej stanowi zasadniczo dużą kwotę, która nie ma związku z produkcją danego roku obrachunkowego. Zatem gdyby ta kwota została uwzględniona w rachunku salda VAT, to nastąpiłoby zdeformowanie kwoty salda dopłat i podatków w ramach działalności operacyjnej gospodarstwa rolnego a w rezultacie zdeformowanie rachunku wyników.

Tabela 2.1-7 Dochód na gospodarstwo rolne

Symbol	Zmienna	J.m.	Sposób obliczenia, uwagi
SE131	Produkcja ogółem	c.u.	Suma wartości produkcji: roślinnej, zwierząt, zwierzęcej i pozostałej. Obejmuje sprzedaż i zużycie produktów roślinnych i zwierzęcych oraz zwierząt, zmianę stanu zapasów produktów roślinnych i zwierzęcych; zmianę wartości zwierząt pomniejszoną o zakup zwierząt oraz szereg produktów nierolniczych.
SE275	Zużycie pośrednie	c.u.	Obejmuje koszty bezpośrednie (z uwzględnieniem produktów wytworzonych w gospodarstwie rolnym) oraz koszty ogólnogospodarcze towarzyszące działalności operacyjnej w roku obrachunkowym.
SE600	Saldo dopłat i podatków dotyczących działalności operacyjnej	c.u.	Dopłaty i podatki mające związek z działalnością operacyjną w roku obrachunkowym. Saldo dopłat i podatków w ramach działalności operacyjnej obejmuje dopłaty i saldo VAT z działalności operacyjnej pomniejszone o podatki gospodarstwa rolnego.
SE410	Wartość dodana brutto gospodarstwa rolnego	c.u.	Obejmuje produkcję ogółem pomniejszoną o zużycie pośrednie, następnie skorygowaną o saldo dopłat i podatków dotyczących działalności operacyjnej.
SE360	Amortyzacja	c.u.	Amortyzacja środków trwałych wycenionych według wartości odtworzeniowej. W rachunku wyników pozycja amortyzacji środków trwałych odnosi się do całego roku obrachunkowego. Kwota amortyzacji jest ustalana na podstawie wartości odtworzeniowej. Amortyzacja dotyczy plantacji wieloletnich, budynków i wyposażenia trwałego, urządzeń melioracyjnych, maszyn i narzędzi. Nie oblicza się amortyzacji w przypadku ziemi i aktywów obrotowych.
SE415	Wartość dodana netto gospodarstwa rolnego	c.u.	Opłata za zaangażowanie trwałych czynników produkcji do działalności operacyjnej gospodarstwa rolnego, bez względu na ich status własnościowy (obce lub własne). Ten parametr jest odpowiedni do porównań gospodarstw posiadających różną strukturę własnościową zaangażowanych czynników produkcji.
SE365	Koszt czynników zewnętrznych	c.u.	Opłata za nakłady obcych czynników produkcji obejmuje wynagrodzenia siły roboczej, czynsze i odsetki.
SE405	Saldo dopłat i podatków dotyczących inwestycji	c.u.	Dopłaty i podatki nie mające związku z działalnością operacyjną gospodarstwa rolnego w roku obrachunkowym. Saldo to oblicza się poprzez odjęcie od kwoty dopłat do działalności inwestycyjnej i premii za zaprzestanie produkcji mleka kwoty VAT naliczonego (zapłaconego przy zakupach mających związek z działalnością inwestycyjną).
SE420	Dochód z rodzinnego gospodarstwa rolnego	c.u.	Opłata za zaangażowanie własnych czynników produkcji do działalności operacyjnej gospodarstwa rolnego oraz opłata za ryzyka podejmowane przez prowadzącego gospodarstwo rolne w roku obrachunkowym (strata lub zysk).

Tabela 2.1-8 Dochód na osobę

Symbol	Zmienna	J.m.	Sposób obliczenia, uwagi
SE425	Wartość dodana netto	c.u./ AWU	Wartość dodana netto na osobę pełnozatrudnioną (jednostkę przeliczeniową pracy).
SE430	Dochód z rodzinnego gospodarstwa rolnego	c.u./ FWU	Dochód z rodzinnego gospodarstwa rolnego na osobę pełnozatrudnioną rodziny (jednostkę przeliczeniową pracy rodziny). [SE420 / SE015]

Tabela 2.1-9 Bilans

Symbol	Zmienna	J.m.	Sposób obliczenia, uwagi
SE436	Aktywa ogółem	c.u.	Obejmuje tylko aktywa stanowiące własność posiadacza. Dane kapitałowe są określone na podstawie wartości różnych pozycji aktywów na koniec roku obrachunkowego. Aktywa ogółem obejmują aktywa trwale i aktywa bieżące.
SE441	Aktywa trwale	c.u.	Aktywa trwale obejmują ziemię rolniczą, budynki gospodarstwa rolnego i kapitał leśny oraz maszyny i urządzenia i zwierzęta stada podstawowego.
SE446	Ziemia, uprawy trwałe i kwoty produkcyjne	c.u.	Obejmuje ziemię rolniczą, urządzenia melioracyjne, uprawy trwałe, kwoty i inne przypisane prawa (włącznie z kosztami nabycia) oraz ziemię leśną. Kwoty produkcyjne (i inne przypisane prawa) uzyskane bezpłatnie nie są wyceniane jako aktywa (ewidencjonowana jest tylko ich sprzedaż).
SE450	Budynki	c.u.	Budynki i trwale wyposażenie należące do posiadacza.
SE455	Maszyny i urządzenia	c.u.	Maszyny, ciągniki, samochody i ciężarówki, sprzęt nawadniający (bez sztuk o małej wartości bądź wykorzystywanych tylko w ciągu jednego roku).
SE460	Zwierzęta stada podstawowego	c.u.	Wartość na koniec roku obrachunkowego jałówek cielnych, krów mlecznych, innych krów, matek kozich i owczych oraz loch.
SE465	Aktywa bieżące	c.u.	Aktywa bieżące obejmują zwierzęta stada obrotowego oraz kapitał obrotowy (zapasy produktów rolnych i pozostałe aktywa obrotowe).
SE470	Zwierzęta stada obrotowego	c.u.	Uwzględnia się wartość wszystkich zwierząt produkcyjnych (poza zwierzętami stada podstawowego) według stanu na koniec roku obrachunkowego.
SE475	Zapasy produktów rolniczych	c.u.	Obejmuje się wartość wszystkich produktów pochodzenia roślinnego i zwierzęcego według stanu na koniec roku obrachunkowego -bez młodych (nieowocujących) plantacji.
SE480	Pozostałe aktywa obrotowe	c.u.	Ujmowane są w tej pozycji: wartość upraw na pnium, udziały gospodarstwa rolnego w jednostkach rolniczych, kwoty należności krótkoterminowych, stan gotówki w kasie i w banku (kwota niezbędna do bieżącego funkcjonowania gospodarstwa rolnego).
SE485	Zobowiązania ogółem	c.u.	Wartość wszystkich pozostających do spłaty zobowiązań długo-, średnio- i krótkoterminowych według stanu na koniec roku obrachunkowego.
SE490	Kredyty długo- i średnioterminowe	c.u.	Ujmowane są kredyty zaciągnięte na okres dłuższy niż jeden rok.
SE495	Kredyty krótkoterminowe	c.u.	Dotyczy kredytów zaciągniętych na okres krótszy niż jeden rok oraz innych zobowiązań finansowych.

Tabela 2.1-10 Wskaźniki finansowe

Symbol	Zmienna	J.m.	Sposób obliczenia, uwagi
SE501	Kapitał własny	c.u.	Odzwierciedla wartość aktywów ogółem pomniejszoną o wartość zobowiązań ogółem.
SE506	Zmiana wartości kapitału własnego	c.u.	Odzwierciedla wartość kapitału własnego na koniec roku obrachunkowego pomniejszoną o wartość kapitału własnego na początek roku obrachunkowego.
SE510	Średnia wartość kapitału gospodarstwa rolnego	c.u.	Odzwierciedla średnią arytmetyczną wartości kapitału pracującego na koniec roku obrachunkowego i wartość kapitału pracującego na początek roku obrachunkowego. Na wartość kapitału pracującego składa się wartość zwierząt, upraw trwałych, urządzeń melioracyjnych, budynków, maszyn i urządzeń oraz kapitał u obrotowego. Nie są ujmowane kwoty i inne prawa, które nigdy nie mogą być oddzielane od wartości ziemi. Parametr ten obliczany jest tylko w sytuacji, gdy wartość ziemi jest rejestrowana rozdzielnie od wartości budynków.
SE516	Inwestycje brutto	c.u.	Inwestycje brutto.
SE521	Inwestycje netto	c.u.	Inwestycje netto obejmują wartość zakupionych środków trwałych pomniejszoną o wartość sprzedanych środków trwałych w roku obrachunkowym oraz o obliczoną amortyzację dla roku obrachunkowego.
SE526	Cash Flow I ⁷	c.u.	Ukazuje zdolność gospodarstwa rolnego do samofinansowania swojej działalności i tworzenia oszczędności w ramach swojej działalności operacyjnej. Obejmuje przychody pomniejszone o wydatki w roku obrachunkowych w ramach działalności operacyjnej. Nie są uwzględnione operacje dotyczące działalności inwestycyjnej oraz finansowej (zaciąganie kredytów i spłata rat). Ten parametr jest zbliżony do parametru obliczanego przez EUROSTAT na podstawie danych makroekonomicznych.
SE530	Cash Flow II ⁸	c.u.	Ukazuje zdolność gospodarstwa rolnego do samofinansowania swojej działalności i tworzenia oszczędności. Jest to sprzedaż produktów powiększona o inne przychody i o sprzedaż zwierząt a pomniejszona o wydatki kosztowe i zakup zwierząt. Do tego dodane są: <ul style="list-style-type: none">o dopłaty dotyczące działalności operacyjnej pomniejszone o podatki gospodarstwa rolnego,o saldo VAT,o dopłaty dotyczące inwestycji pomniejszone o podatki od inwestycji,o sprzedaż aktywów trwałych pomniejszona o zakup aktywów trwałych,o Stan kredytów na koniec roku pomniejszony o stan kredytów na początek roku

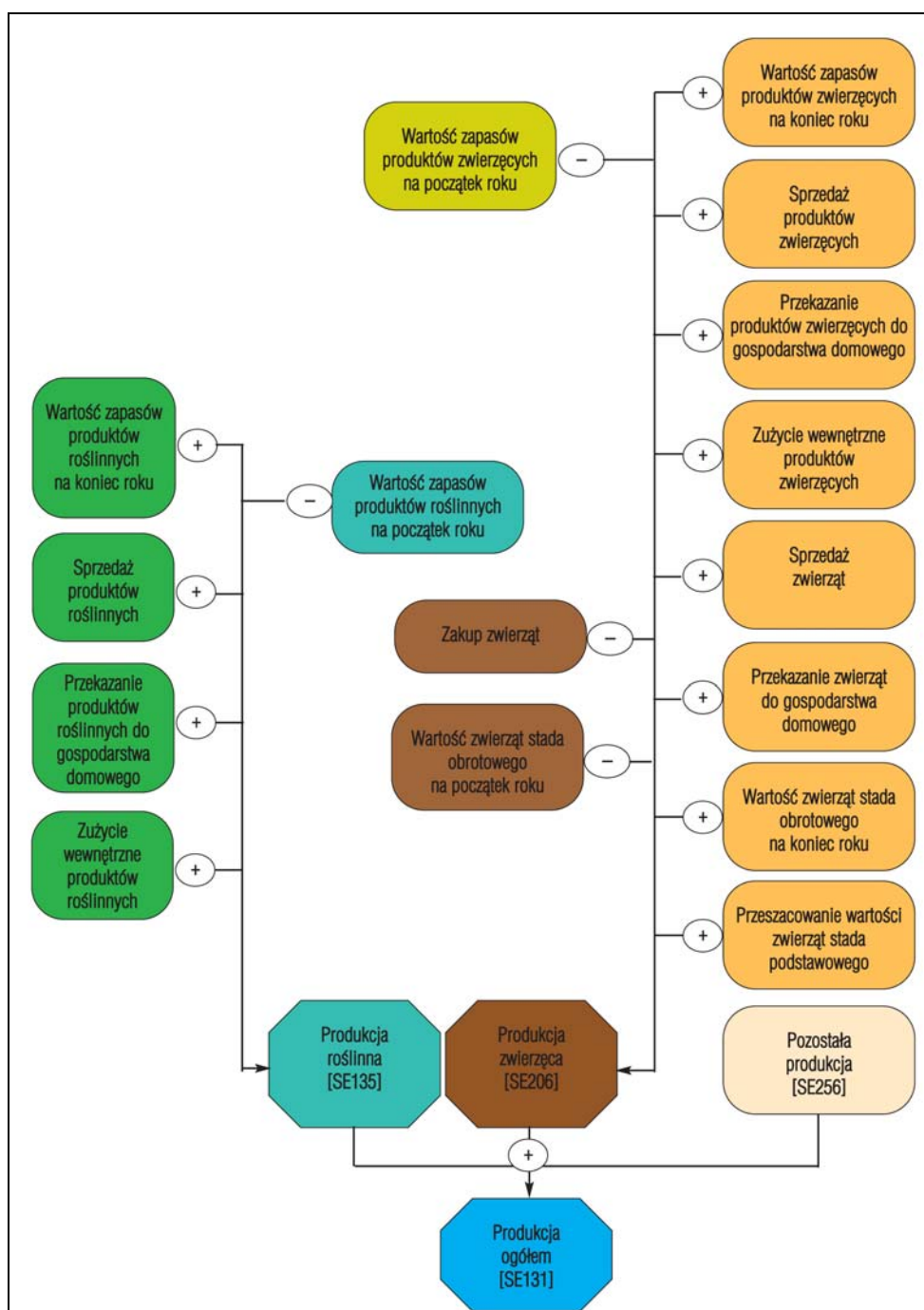
⁷ Patrz także schemat 9.

⁸ Tamże.

2.2. Schematy obliczania kategorii ekonomicznych

W tym rozdziale zamieszczone są schematy obliczania podstawowych parametrów ekonomicznych zawartych w „Wynikach Standardowych FADN”. Schematy opracowano na podstawie materiałów zamieszczonych na stronie internetowej pod adresem http://europa.eu.int/comm/agriculture/rca/index_en.cfm.

Schemat 1. Sposób rachunku wartości produkcji ogółem



Schemat 1 ilustruje sposób obliczenia wartości produkcji ogółem uzyskanej w ramach działalności operacyjnej gospodarstwa rolnego. Składa się na nią wartość produkcji roślinnej, wartość produkcji zwierzęcej i wartość pozostałej produkcji.

W rachunku produkcji uwzględniana jest sprzedaż produktów, zmiana stanu zapasów, zużycie wewnętrzne i przekazanie do gospodarstwa domowego. Dzięki takiemu podejściu uzyskuje się pełne odzwierciedlenie obrotu produktami gotowymi – transakcje rynkowe, przekazania nieodpłatne oraz transfery produktów w ramach działalności operacyjnej gospodarstwa rolnego. Wartość zużycia wewnętrznego produktów potencjalnie towarowych jest obojętna dla poziomu określonych nadwyżek ekonomicznych, gdyż znajduje się ona po obu stronach rachunku (produkcyjnej i kosztowej).

Schemat 2. Sposób obliczania szacunkowej zmiany wartości zwierząt stada podstawowego

$$\text{REGIDX}_n = \frac{\frac{W_{kn}}{L_{kn}}}{\frac{W_{pn}}{L_{pn}}}$$

$$\text{LVVAL}_n = \left(\frac{W_{kn}}{\text{REGIDX}_n} - W_{pn} \right) \times \frac{(1 + \text{REGIDX}_n)}{2}$$

gdzie:

REGIDX - index cen;

W_k - wartość na koniec roku obrachunkowego;

n - grupa zwierząt;

L_k - liczba zwierząt na koniec roku obrachunkowego;

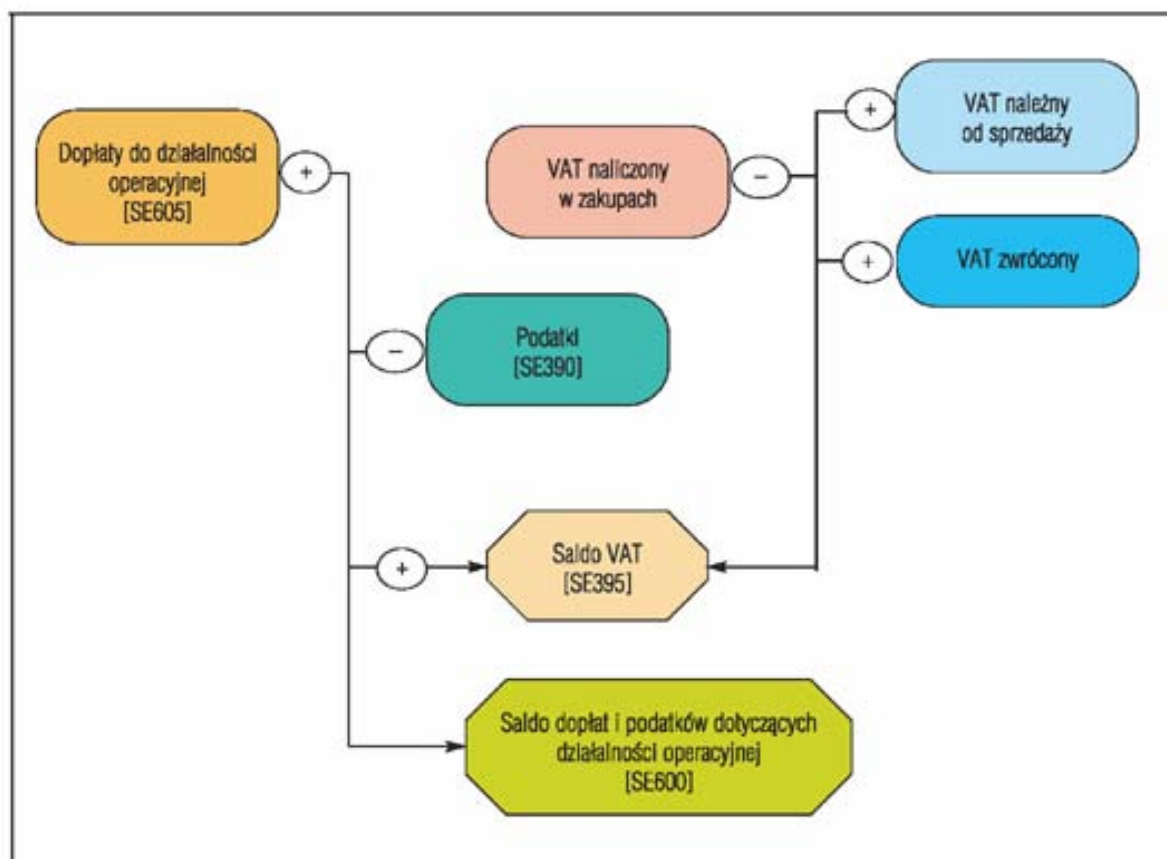
W_p - wartość na początek roku obrachunkowego;

L_p - liczba zwierząt na początek roku obrachunkowego;

LWAL - zmiany wartości zwierząt.

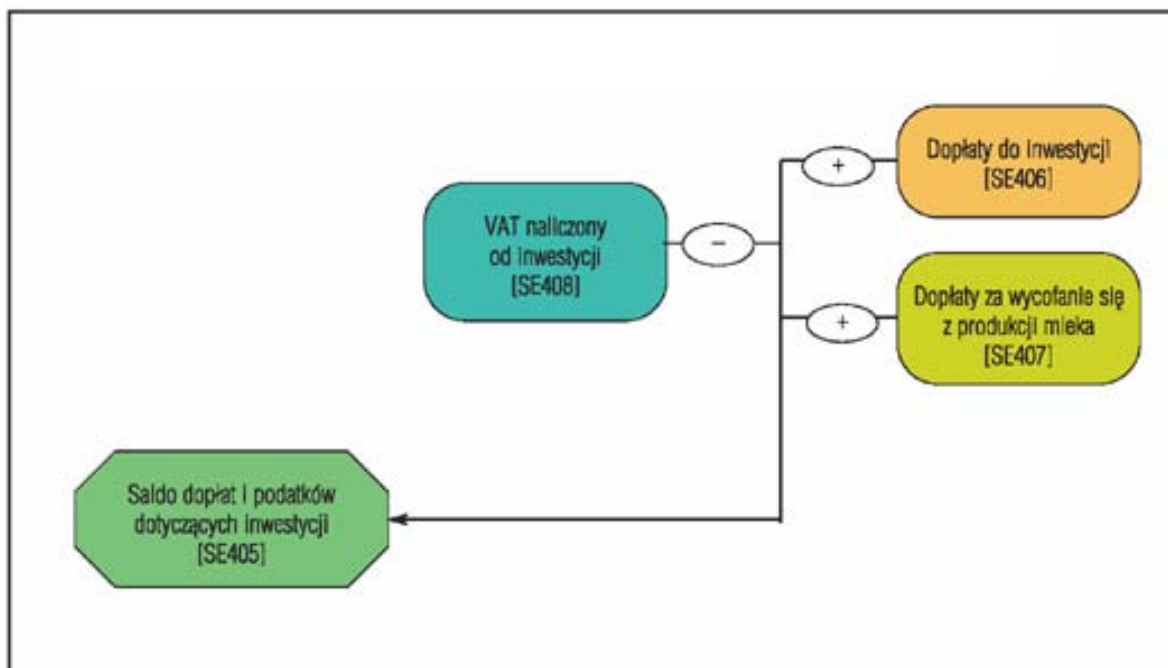
W rachunku wartości produkcji zwierzęcej uwzględniona jest szacunkowa zmiana wartości zwierząt stada podstawowego, spowodowana zmianą cen w roku obrachunkowym. Wartość przeszacowania zwierząt stada podstawowego została wyodrębniona jako zmienna systemowa SE211. Umożliwia to uznaniowe pominięcie tego składnika w rachunku wartości produkcji i następnie określonych nadwyżek ekonomicznych. Ponadto w rachunku wartości produkcji zwierzęcej odejmowana jest wartość zakupionych zwierząt, dzięki czemu rachunek wyników obrazuje zrealizowaną produkcję własną. Z tego też powodu wartość zakupionych zwierząt nie znajduje się w strukturze kosztów gospodarstwa rolnego.

Schemat 3. Sposób obliczania salda dopłat i podatków dotyczących działalności operacyjnej



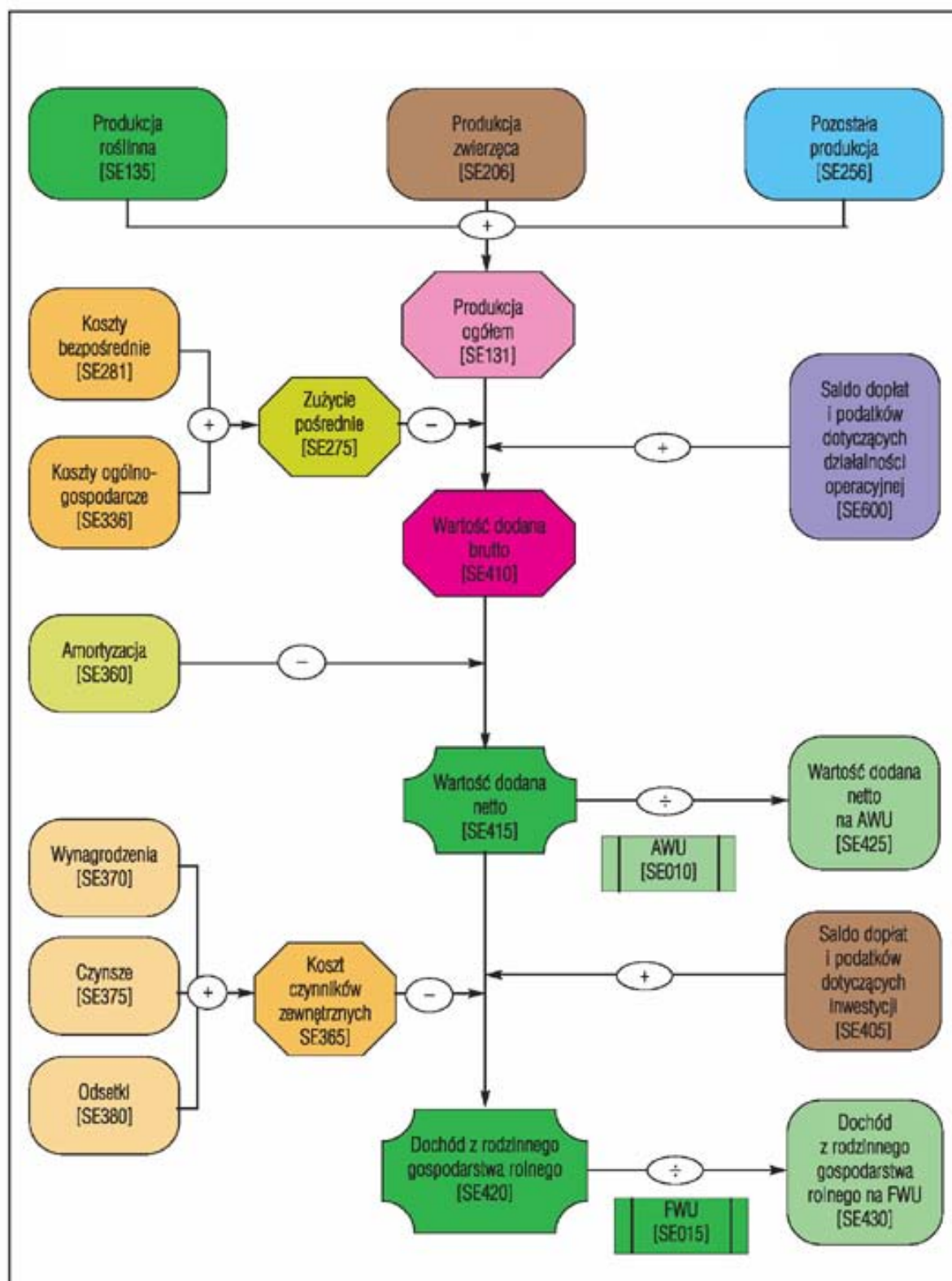
Podatki należne z tytułu posiadania gospodarstwa rolnego i prowadzonej działalności rolniczej (patrz: Tabela 2.1-4), pominięte są w grupie kosztów (pozycja zużycie pośrednie). Podatki te są uwzględnione w rachunku salda rozliczeń z budżetami (patrz: Tabela 2.1-6 oraz Schemat 3). Dzięki takiemu grupowaniu możliwe jest określenie poziomu transferów wartości dodanej pomiędzy gospodarstwem rolnym, a innymi sektorami gospodarki narodowej. Wartość ujemna zmiennej SE600 oznacza transfer środków pieniężnych poza gospodarstwo rolne.

Schemat 4. Sposób obliczania salda dopłat i podatków dotyczących inwestycji



Saldo to wpływa na wielkość zrealizowanego dochodu z rodzinnego gospodarstwa rolnego. Dodatnia wartość tego salda wskazuje na wsparcie przez budżet działalności inwestycyjnej gospodarstwa rolnego.

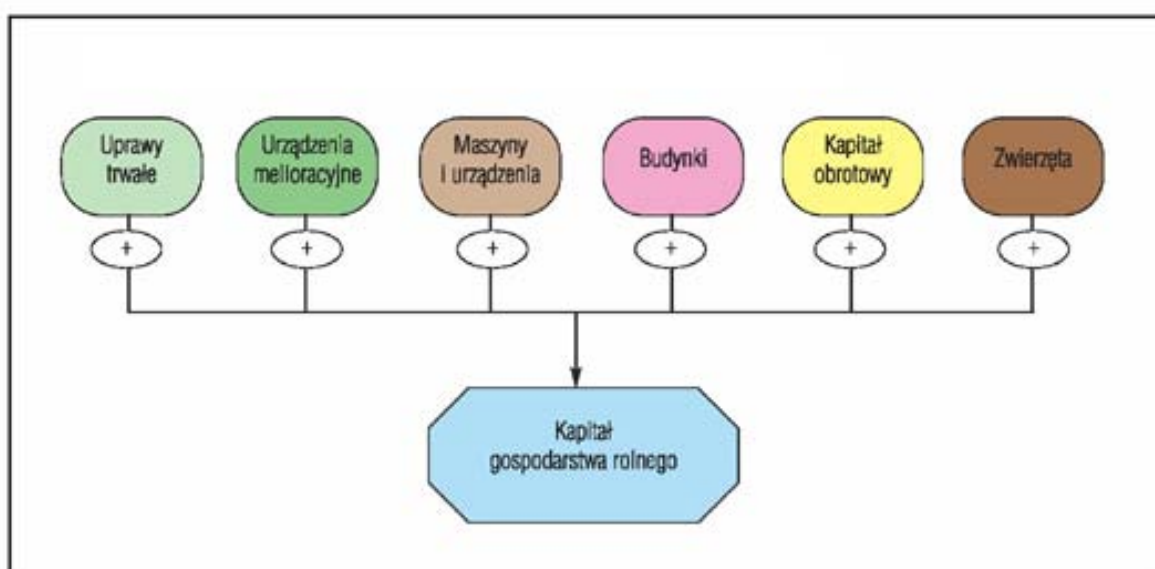
Schemat 5. Sposób obliczania dochodu z rodzinnego gospodarstwa rolnego



Schemat 5 przedstawia sposób obliczenia poszczególnych kategorii nadwyżek ekonomicznych. Pierwszą nadwyżką jest wartość dodana brutto gospodarstwa rolnego. Oblicza się ją poprzez odjęcie zużycia pośredniego

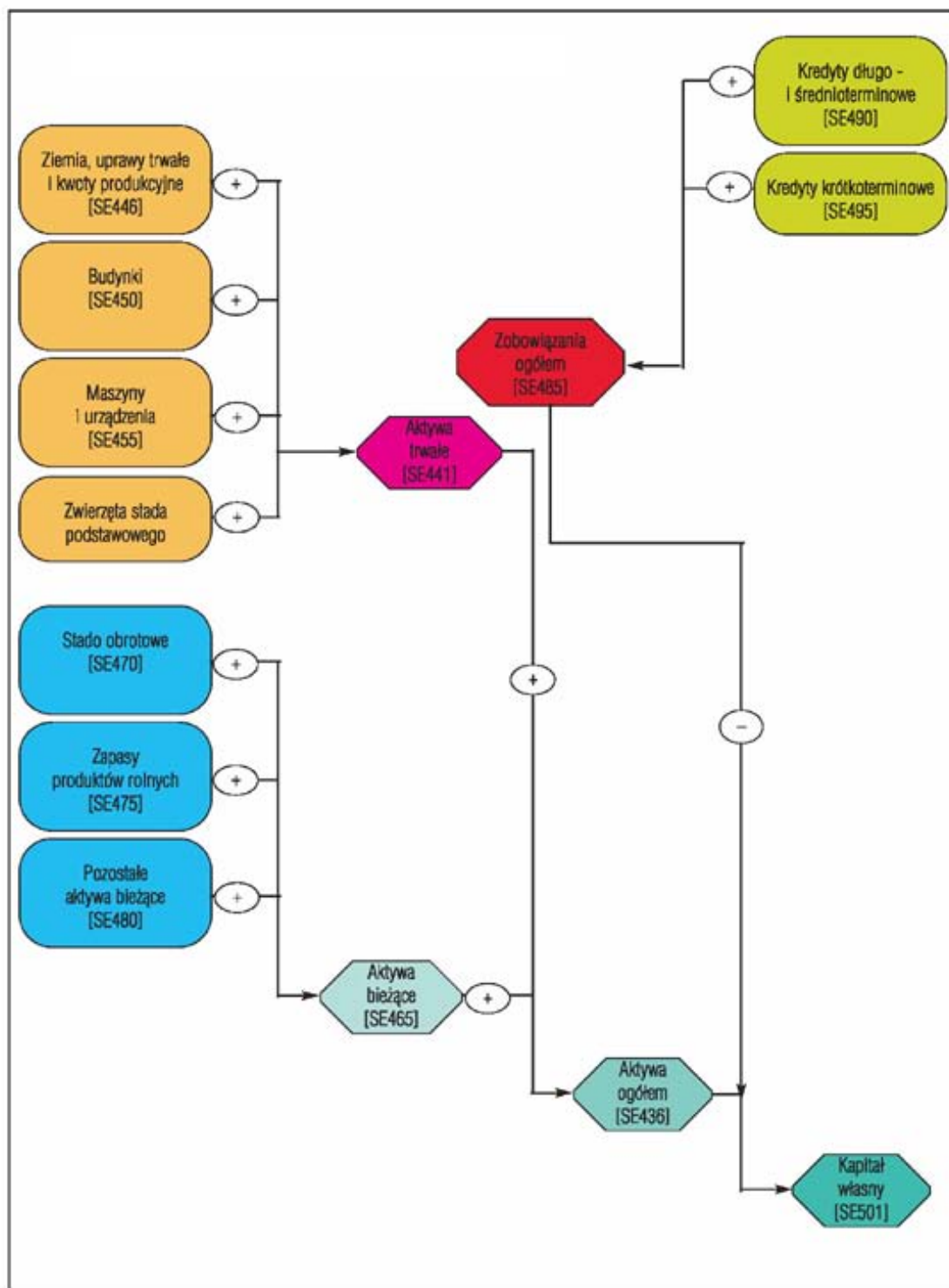
od produkcji ogółem i dodanie salda dopłat i podatków dotyczących działalności operacyjnej. Dopłaty zwiększają wartość dodaną brutto, a podatki (nie były one uwzględnione w zużyciu pośrednim) powodują jej zmniejszenie. Po odjęciu amortyzacji od wartości dodanej brutto uzyskuje się wartość dodaną netto gospodarstwa rolnego. W kolejnym etapie odejmuje się od wartości dodanej netto koszt czynników zewnętrznych i dodaje saldo dopłat i podatku VAT dotyczących inwestycji. W ten sposób uzyskuje się podstawową nadwyżkę ekonomiczną uzyskiwaną w ramach działalności operacyjnej gospodarstwa rolnego, określaną pojęciem dochodu z rodzinnego gospodarstwa rolnego. Dochód ten stanowi opłatę za własne czynniki wytwórcze (praca, ziemia i kapitał) zaangażowane do działalności operacyjnej gospodarstwa rolnego oraz ryzyko podejmowane przez prowadzącego gospodarstwo rolne w roku obrachunkowym.

Schemat 6. Obliczenie kapitału gospodarstwa rolnego



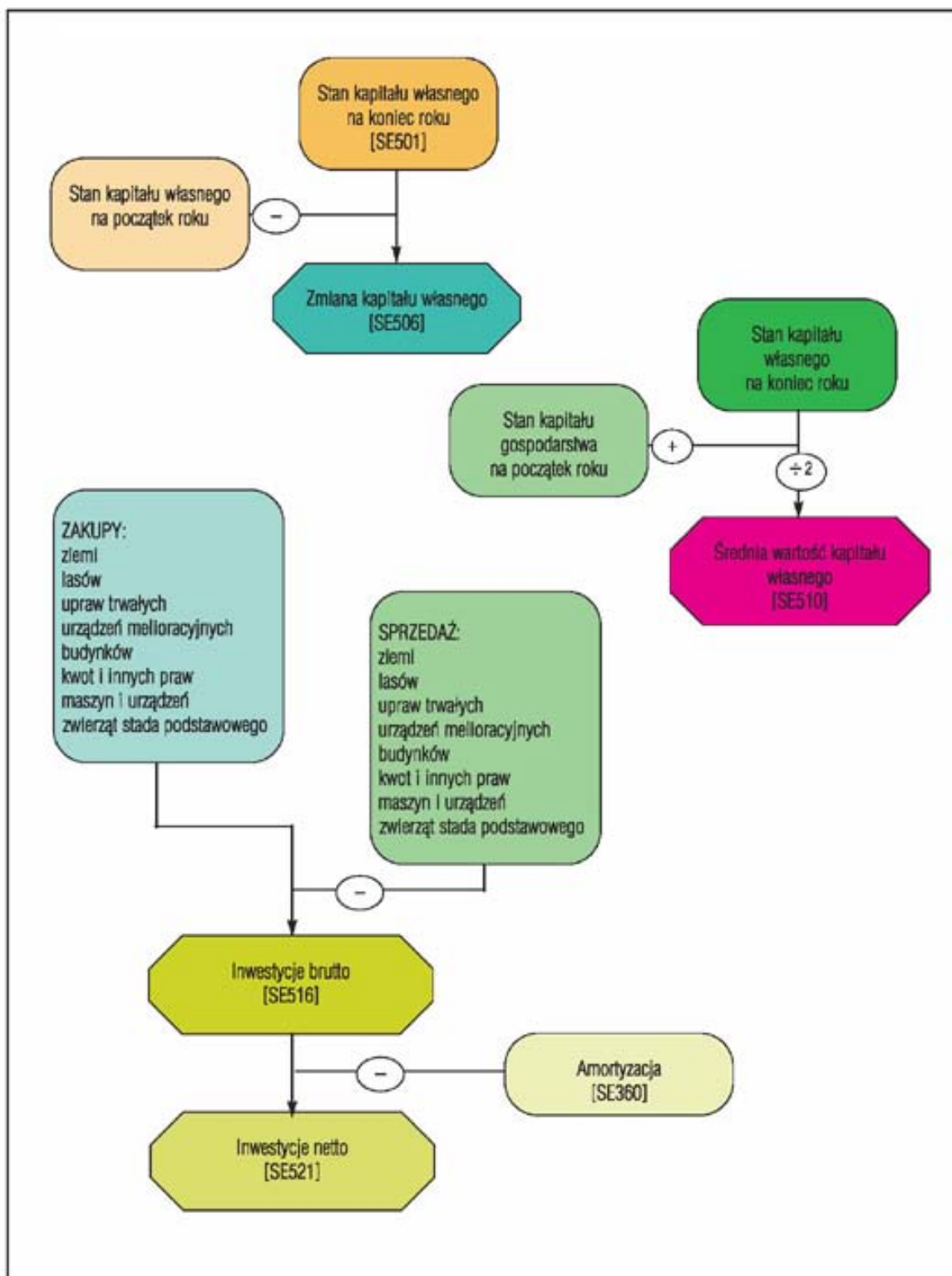
Do kapitału gospodarstwa rolnego nie wlicza się wartości ziemi oraz przypisanych do niej kwot produkcyjnych i innych praw.

Schemat 7. Sposób prezentacji bilansu finansowego gospodarstwa rolnego



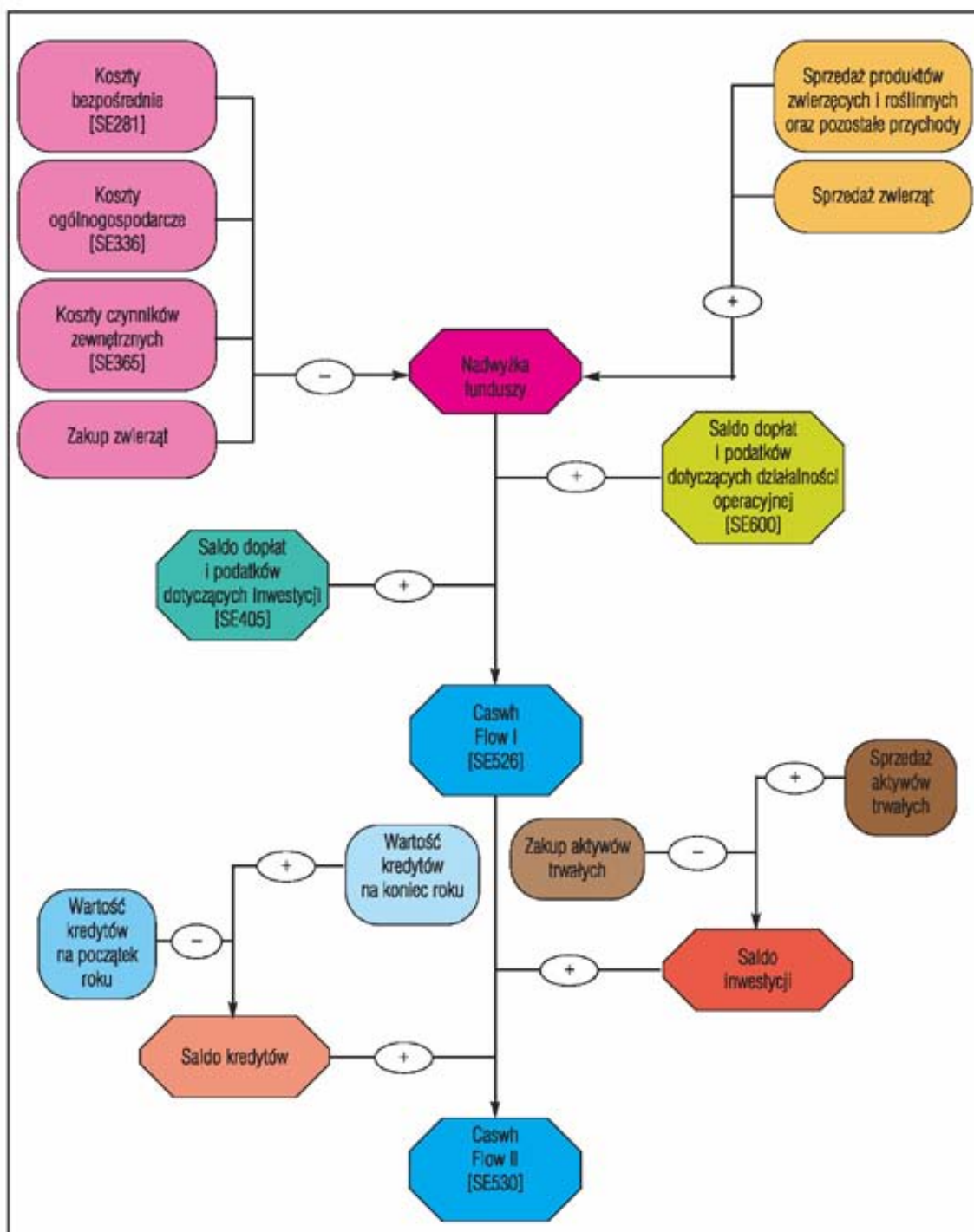
Bilans finansowy gospodarstwa rolnego prezentowany jest w formie syntetycznej. Po stronie aktywów wyróżniono dwie grupy aktywów: aktywa trwałe składające się z 4 grup rzeczowych i aktywa bieżące – składające się z 3 grup rzeczowych. Kapitał własny obliczany jest jako różnica pomiędzy wartością aktywów ogółem i zobowiązań ogółem.

Schemat 8. Sposób obliczania wybranych wskaźników bilansowych i finansowych.



Na schemacie zaprezentowany jest sposób obliczania czterech wskaźników: dwóch bilansowych – zmiany kapitału własnego i średniej wartości kapitału gospodarstwa rolnego oraz dwóch finansowych: inwestycji brutto i inwestycji netto.

Schemat 9. Sposób obliczania sald przepływu środków pieniężnych: Cash Flow I i Cash Flow II



Na schemacie zaprezentowano sposób obliczania dwóch rodzajów sald przepływu pieniędzy w roku obrachunkowych: Cash Flow I – stanowiącego saldo przepływu pieniędzy w ramach działalności operacyjnej gospodarstwa rolnego i Cash Flow II - stanowiącego saldo ze wszystkich trzech działalności gospodarstwa rolnego (operacyjnej, finansowej i inwestycyjnej).

3. Uwagi do Wyników Standardowych FADN

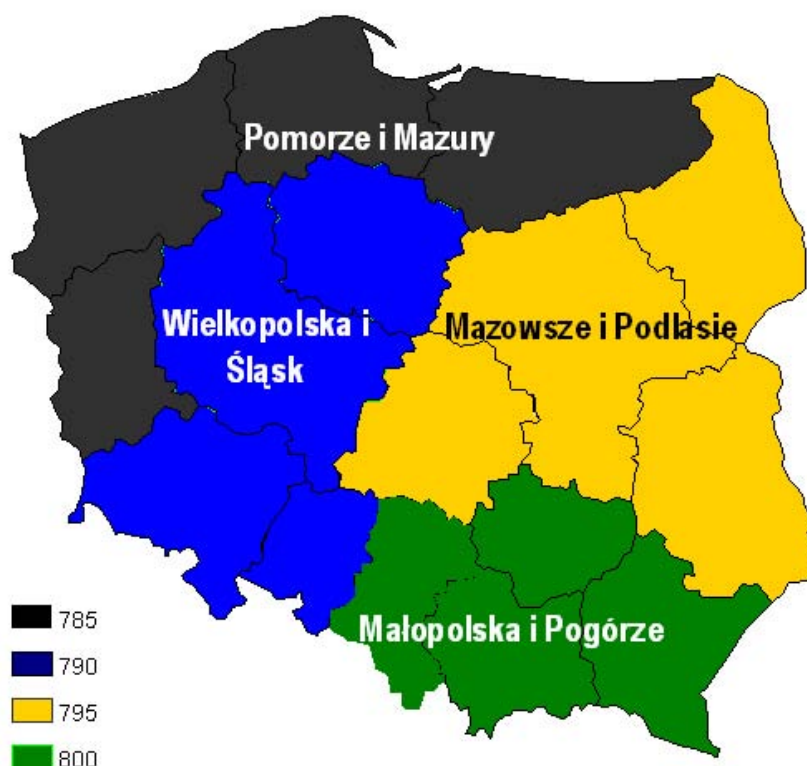
3.1. Informacje o zbieraniu danych rachunkowych w Polsce

Według danych Powszechnego Spisu Rolnego'2002 (PSR'2002), działalność rolniczą prowadzi 2 172 205 gospodarstw rolnych. Z tej liczby tylko 745 023 gospodarstwa posiadają wielkość ekonomiczną przekraczającą 2 ESU, będącą minimalnym progiem wielkości ekonomicznej gospodarstw włączonych do pola obserwacji FADN w Polsce.

Gospodarstwa rolne zostały sklasyfikowane według zasad w pełni zharmonizowanych z przepisami UE ustalającymi tzw. Wspólnotową Typologię Gospodarstw Rolnych.

W klasyfikacji gospodarstw rolnych zostały użyte parametry standardowych nadwyżek bezpośrednich SGM „2000”. Parametry te zostały obliczone w IERiGŻ przy udziale ekspertów z IUNG oraz SGGW. Obliczono zestawy parametrów SGM dla czterech wydzielonych w Polsce regionów rolniczych.

Schemat 10. Podział Polski na regiony FADN



Opracowanie na podstawie: Rozporządzenie Komisji (WE) nr 730/2004 z dnia 19 kwietnia 2004r. dostosowujące rozporządzenie (EWG) nr 1859/82 dotyczące wyboru gospodarstw rolnych przekazujących dane do celów określenia dochodów gospodarstw rolnych w następstwie przystąpienia Cypru, Estonii, Litwy, Łotwy, Malty, Polski, Republiki Czeskiej, Słowacji, Słowenii i Węgier do Unii Europejskiej.

Algorytm do przeprowadzenia klasyfikacji gospodarstw rolnych według zasad Wspólnotowej Typologii Gospodarstw Rolnych został opracowany w IERiGŻ na podstawie odpowiednich przepisów Unii Europejskiej - Decyzja Komisji EEC/85/377 (Dz. U. L 220, 17.08.1985).

3.2. Zbiór gospodarstw rolnych prowadzących rachunkowość we współpracy z IERiGŻ

W niniejszej publikacji zawarte są dane z 11251 gospodarstw rolnych, których wielkość ekonomiczna stanowiła, co najmniej 2 ESU⁹. Jest to część reprezentatywnej próby, liczącej 12100 gospodarstw rolnych.

Każde gospodarstwo rolne, prowadzące rachunkowość w ramach Polskiego FADN w 2004 roku (patrz: Tabela 3.2-2 i 3.2-3) reprezentuje pewną liczbę podobnych gospodarstw ze swojej warstwy¹⁰ (patrz: Tabela 3.2-1). W 2004 r. dane z 11251 gospodarstw zostały wprowadzone do komputerowej bazy danych, stanowiącej podstawę empiryczną do wykonywania analiz i opracowań. Biorąc pod uwagę powyższe wyjaśnienia należy stwierdzić, że próba nie jest statystycznie reprezentatywna dla gospodarstw towarowych funkcjonujących w Polsce. Z tego powodu prezentowane wyniki nie są reprezentatywnymi, obrazującymi stan całego sektora towarowych gospodarstw rolnych, lecz jedynie dla tych grup gospodarstw, które dostarczyły danych rachunkowych.

Pozycje wartościowe dotyczące produkcji, kosztów i inwestycji wyrażone są wg wartości netto (bez VAT). Pomimo, że polscy rolnicy podlegali zwolnieniu podmiotowemu z podatku od towarów i usług w 2004 r., nazywanym w skrócie VAT, prowadzili oni ewidencję zdarzeń w standardzie umożliwiającym ustalenie wartości netto oraz kwoty VAT.

W niniejszym opracowaniu wartości pieniężne wyrażone są w polskich jednostkach monetarnych - złotych.

⁹ Odpowiada to 9 523,73 zł wartości standardowej nadwyżki bezpośredniej wytworzonej w gospodarstwie, obliczonej według parametrów SGM „2000”, przyjęto 1 euro = 3,96822 zł ($3,96822 \times 1\ 200 \times 2 = 9\ 523,73$).

¹⁰ Procedura losowania w ramach badań reprezentacyjnych wymaga podzielenia populacji (i oczywiście próby) na warstwy według trzech kryteriów: typu rolniczego, wielkości ekonomicznej, regionu.

Tabela 3.2-1 Rozkład gospodarstw rolnych w polu obserwacji obejmujących Polskę według typu rolniczego i klas wielkości ekonomicznej

		DPP	Klasy według ES6					RAZEM	
			Bardzo małe [XS]	Małe [S]	Srednio – małe [MS]	Srednio – duże [ML]	Duże [L]		Bardzo duże [XL]
Typy według TF8	Uprawy polowe [AB]	0	73 374	49 903	22 357	7 731	1 659	1 050	156 074
	Uprawy ogrodnicze [C]	0	6 115	7 381	6 475	4 916	1 326	263	26 476
	Winnice [D]	0	0	1	0	0	0	0	1
	Pozostałe trwałe [E]	0	9 676	8 665	5 084	1 238	218	96	24 977
	Bydło mleczne [F]	0	13 212	13 078	11 071	2 987	86	11	40 445
	Zwierzęta przeżuwające [G]	0	16 019	11 942	11 337	6 191	498	100	46 087
	Zwierzęta ziarnożerne [H]	0	12 198	13 929	15 498	13 290	3 629	886	59 430
	Uprawy i zwierzęta różne [I]	0	149 804	134 671	77 274	26 522	2 226	1 036	391 533
9	1 427 182	0	0	0	0	0	0	1 427 182	
RAZEM	1 427 182	280 398	239 570	149 096	62 875	9 642	3 442	2 172 205	

Źródło: GUS, Departament Statystyki Rolnictwa i Środowiska (na podstawie populacji gospodarstw badanych w Powszechnym Spisie Rolnym w 2002 roku; klasyfikacja z użyciem, SGM „2000”; kurs wymiany 1 euro = 3,96822 zł).

Tabela 3.2-2 Rozkład badanych¹¹ gospodarstw rolnych Polsce według typu rolniczego i klas wielkości ekonomicznej

		DPP	Klasy według ES6					RAZEM	
			Bardzo małe [XS]	Małe [S]	Srednio – małe [MS]	Srednio – duże [ML]	Duże [L]		Bardzo duże [XL]
Typy według TF8	Uprawy polowe [AB]		308	663	756	548	181	31	2487
	Uprawy ogrodnicze [C]		9	32	64	120	49	11	285
	Winnice [D]								
	Pozostałe trwałe [E]		55	111	131	62	16	0	375
	Bydło mleczne [F]		49	173	322	172	6	0	722
	Zwierzęta przeżuwające [G]		41	139	454	535	91	10	1270
	Zwierzęta ziarnożerne [H]		32	120	296	614	317	65	1444
	Uprawy i zwierzęta różne [I]		485	1146	1481	1308	216	32	4668
9									
RAZEM		979	2384	3504	3359	876	149	11251	

¹¹ Dane z tych gospodarstw posłużyły do wykonania opracowania.

Do zamieszczenia wyników gospodarstw pogrupowanych według kryterium zasobów ziemi, skłoniło nas duże zainteresowaniem krajowych użytkowników, przyzwyczajonych do tego rodzaju statystyki powszechnie stosowanej w Polsce (m.in. w GUS).

Tabela 3.2-3 Rozkład gospodarstw rolnych według powierzchni użytków rolnych

Wyszczególnienie	Powierzchnia użytków rolnych w ha	Liczba gospodarstw w próbie
bardzo małe (AXS)	≤ 5	638
małe (AS)	5 ≤ 10	1722
średnio – małe (AMS)	10 ≤ 20	3611
średnio – duże (AML)	20 ≤ 30	2072
duże (AL)	30 ≤ 50	1812
bardzo duże (AXL)	> 50	1396

4. Wyniki standardowe FADN, z próby gospodarstw rolnych prowadzących rachunkowość w 2004 r. we współpracy z IERiGŻ

Prezentowane dane są średnimi ważonymi z grupy gospodarstw rolnych prowadzących rachunkowość.

4.1. Grupowanie gospodarstw rolnych według typów rolniczych

Tabela 4.1-1 Populacja i próba gospodarstw według typów rolniczych

Symbol	Zmienna	j.m.	Razem	Uprawy	Uprawy	Pozostałe	Bydło	Zwierz. w	Zwierz.	Uprawy i
				polowe	ogrodnicze					
				(AB)	(C)	(E)	(F)	(G)	(H)	(I)
SYS02	Liczba reprezentowanych gospodarstw		615 462	154 710	9 948	24 804	42 375	54 046	47 180	282 400
SYS03	Liczba gospodarstw w próbie		11 251	2 487	285	375	722	1 270	1 444	4 668
SYS04	Kurs wymiany zł na EURO		4,5268	4,5268	4,5268	4,5268	4,5268	4,5268	4,5268	4,5268

Tabela 4.1-2 Struktura produkcji według typów rolniczych

Symbol	Zmienna	j.m.	Razem	Uprawy	Uprawy	Pozostałe	Bydło	Zwierz. w	Zwierz.	Uprawy i
				polowe	ogrodnicze					
				(AB)	(C)	(E)	(F)	(G)	(H)	(I)
SE005	Wielkość ekonomiczna	ESU	11,3	9,8	19,3	7,9	9,3	14,2	24,8	9,7
SE010	Nakład pracy ogółem	AWU	1,820	1,885	3,238	2,383	1,767	1,852	1,916	1,670
SE011	Czas pracy ogółem	h	4 003	4 148	7 125	5 243	3 888	4 075	4 216	3 673
SE015	Nakład pracy własnej	FWU	1,602	1,522	1,725	1,465	1,734	1,786	1,575	1,604
SE016	Czas pracy własnej	h	3 525	3 349	3 794	3 222	3 815	3 929	3 464	3 528
SE020	Nakład pracy najemnej	AWU	0,217	0,363	1,514	0,919	0,033	0,066	0,342	0,066
SE021	Czas pracy najemnej	h	478	799	3 330	2 021	73	145	752	145
SE025	Powierzchnia użytków rolnych	ha	19,8	26,6	3,5	8,4	17,0	22,3	19,6	17,7
SE030	Powierzchnia dodzierżawionych użytków rolnych	ha	5,3	9,1	0,3	0,5	3,8	5,7	4,2	4,3
SE035	Zboża	ha	12,15	17,49	2,12	1,00	6,27	8,10	16,79	11,44
SE041	Pozostałe uprawy polowe	ha	2,60	5,47	0,21	0,23	0,70	1,02	1,47	2,10
SE046	Warzywa i kwiaty	ha	0,43	1,31	0,50	0,20	0,03	0,03	0,06	0,17
SE050	Winnice	ha	0,00	0,00	0,00	0,00	0,00	0,00	0,00	0,00
SE054	Uprawy trwałe	ha	0,40	0,38	0,22	6,54	0,01	0,02	0,05	0,07
SE055	Sady	ha	0,40	0,38	0,22	6,46	0,01	0,02	0,05	0,07
SE060	Gaje oliwne	ha	0,00	0,00	0,00	0,00	0,00	0,00	0,00	0,00
SE065	Pozostałe uprawy trwałe	ha	0,00	0,00	0,00	0,09	0,00	0,00	0,00	0,00
SE071	Uprawy pastewne	ha	4,3	2,0	0,5	0,3	10,2	13,3	1,3	3,9
SE072	Ugory rolnicze	ha	0,00	0,00	0,00	0,00	0,00	0,00	0,00	0,00
SE073	Ziemia odłogowana	ha	0,00	0,00	0,00	0,00	0,00	0,00	0,00	0,00
SE075	Lasy	ha	0,00	0,00	0,00	0,00	0,00	0,00	0,00	0,00
SE080	Zwierzęta ogółem	LU	15,5	3,8	0,2	0,1	16,4	21,7	65,3	14,2
SE085	Krowy mleczne	LU	3,97	0,81	0,07	0,05	12,62	13,51	0,36	3,67
SE090	Pozostałe bydło	LU	1,99	0,69	0,03	0,02	3,12	6,38	0,46	2,18
SE095	Owce i kozy	LU	0,11	0,12	0,00	0,00	0,01	0,37	0,06	0,09
SE100	Trzoda chlewna	LU	7,28	1,88	0,12	0,03	0,54	1,17	41,17	7,65
SE105	Drób	LU	2,06	0,24	0,01	0,03	0,03	0,05	23,18	0,46
SE110	Plon pszenicy	dt/ha	55,1	57,4	44,8	44,2	46,5	49,6	57,1	52,2
SE115	Plon kukurydzy	dt/ha	61,9	61,7	61,0	56,5	59,5	49,3	62,9	62,8
SE120	Liczba jednostek przeliczeniowych zwierząt żywionych systemem wypasowym na 1 ha	LU/ha	1,41	0,81	0,22	0,24	1,55	1,52	0,69	1,50
SE125	Mleczność krow	kg/krowę	4 190	3 282	3 070	2 981	4 417	4 784	3 440	3 779

Tabela 4.1-3 Produkcja według typów rolniczych

Symbol	Zmienna	j.m.	Razem	Uprawy	Uprawy	Pozostałe	Bydło	Zwierz. w	Zwierz.	Uprawy i
				polowe	ogrodnicze					
				(AB)	(C)	(E)	(F)	(G)	(H)	(I)
SE131	Wartość produkcji ogółem	zł	104 189	99 395	231 495	91 174	73 794	96 757	309 635	75 134
SE135	Wartość produkcji roślin i produktów roślinnych	zł	50 275	84 682	229 961	90 206	14 928	21 123	42 037	33 849
SE140	Zboża	zł	22 193	35 961	3 294	1 540	9 087	12 272	32 152	19 331
SE145	Rośliny białkowe	zł	345	692	25	23	74	115	292	287
SE150	Ziemniaki	zł	4 638	7 474	543	323	2 695	2 971	2 738	4 535
SE155	Buraki cukrowe	zł	4 547	8 760	16	52	889	2 230	2 882	4 064
SE160	Rośliny oleiste	zł	2 810	7 170	209	185	123	511	1 692	1 775
SE165	Rośliny przemysłowe	zł	476	1 423	2	21	11	80	203	206
SE170	Warzywa i kwiaty	zł	9 445	18 074	218 740	5 867	299	367	1 007	2 179
SE175	Owoce	zł	4 020	2 748	2 096	76 623	30	100	351	371
SE180	Owoce cytrusowe	zł	0	0	0	0	0	0	0	0
SE185	Wina i winogrona	zł	0	0	0	0	0	0	0	0
SE190	Oliwki i olej z oliwek	zł	0	0	0	0	0	0	0	0
SE195	Powierzchnia paszowa	zł	772	460	134	128	1 500	2 210	275	720
SE200	Inne produkty pochodzenia roślinnego	zł	1 029	1 920	4 901	5 446	221	268	446	381
SE206	Produkcja zwierzęca	zł	53 166	13 580	1 163	721	58 490	74 915	267 065	40 594
SE211	Zmiana wartości zwierząt	zł	590	-753	-128	64	980	2 363	6 638	-12
SE216	Mleko krowie i przetwory z mleka	zł	14 489	2 048	152	147	48 952	59 556	1 258	11 483
SE220	Wołowina i cielęcina	zł	3 648	1 412	88	86	7 194	10 518	944	3 915
SE225	Wieprzowina	zł	21 400	5 674	861	92	1 729	3 384	123 480	21 955
SE230	Owce i kozy	zł	139	155	3	0	15	401	237	100
SE235	Mięso drobiowe	zł	11 095	3 370	4	128	275	101	120 520	2 127
SE240	Jaja	zł	1 623	359	26	1	24	71	19 080	136
SE245	Mleko owcze i kozie	zł	29	37	29	0	4	121	12	17
SE251	Inne zwierzęta i produkty zwierzęce	zł	742	526	0	266	297	763	1 534	860
SE256	Pozostała produkcja	zł	748	1 133	371	246	377	719	532	691
SE260	Przekazania do gospodarstwa domowego	zł	2 520	1 682	1 063	454	1 845	2 619	3 328	3 159
SE265	Zużycie wewnętrzne	zł	12 823	7 120	1 296	298	11 200	14 014	28 681	14 820

Tabela 4.1-4 Koszty według typów rolniczych

Symbol	Zmienna	j.m.	Razem	Uprawy	Uprawy	Pozostałe	Bydło	Zwierz. w	Zwierz.	Uprawy i
				polowe	ogrodnicze	trwale	mleczne	sys. wypasowym	ziarnożerne	zwierz. różne
				(AB)	(C)	(E)	(F)	(G)	(H)	(I)
SE270	Koszty ogółem	zł	78 812	72 889	177 475	69 210	50 957	67 967	249 229	57 208
SE275	Zużycie pośrednie	zł	60 431	51 151	127 206	31 724	37 893	50 991	221 735	43 924
SE281	Koszty bezpośrednie	zł	44 738	33 858	68 908	16 952	25 359	35 198	195 866	31 773
SE285	Nasiona i sadzonki	zł	3 717	6 238	23 725	1 506	1 580	2 386	2 884	2 540
SE295	Nawozy	zł	7 386	12 076	14 851	3 798	4 510	6 239	7 563	5 491
SE300	Środki ochrony roślin	zł	3 382	6 445	4 281	9 055	804	1 327	2 729	2 063
SE305	Pozostałe koszty bezpośrednie produkcji roślinnej	zł	1 195	1 116	25 701	2 291	713	1 021	653	475
SE310	Pasze zwierząt żywionych systemem wypasowym	zł	5 635	1 634	115	63	14 377	19 051	1 094	5 391
SE315	Pasze dla zwierząt z produkcji własnej	zł	3 983	1 430	107	48	9 271	11 079	747	4 253
SE320	Pasze dla trzody chlewnej i drobiu	zł	21 520	5 204	207	181	1 144	2 280	171 836	14 710
SE325	Pasze dla trzody chlewnej i drobiu z produkcji własnej	zł	7 154	3 113	152	46	856	1 679	26 177	9 053
SE330	Pozostałe koszty bezpośrednie produkcji zwierzęcej	zł	1 901	1 143	27	53	2 233	2 891	9 105	1 102
SE331	Koszty bezpośrednie produkcji leśnej	zł	2	2	1	5	0	5	1	1
SE336	Koszty ogólnogospodarcze	zł	15 693	17 294	58 298	14 772	12 534	15 792	25 869	12 151
SE340	Koszty utrzymania maszyn i budynków	zł	3 974	4 156	5 885	3 680	3 619	4 752	6 637	3 291
SE345	Energia	zł	7 435	8 310	45 630	7 290	5 079	6 466	12 819	5 263
SE350	Usługi	zł	2 474	2 905	2 247	1 102	2 416	2 761	2 939	2 242
SE356	Pozostałe koszty ogólnogospodarcze	zł	1 810	1 922	4 537	2 700	1 419	1 814	3 474	1 354
SE360	Amortyzacja	zł	14 223	15 472	29 935	26 751	11 502	14 294	19 774	11 352
SE365	Koszty czynników zewnętrznych	zł	4 158	6 266	20 333	10 735	1 562	2 682	7 720	1 933
SE370	Wynagrodzenia	zł	2 396	3 645	16 043	9 266	437	960	4 579	831
SE375	Czynsze	zł	759	1 409	377	145	390	617	730	559
SE380	Odsetki	zł	1 003	1 212	3 914	1 323	735	1 105	2 412	543

Tabela 4.1-5 Dopłaty według typów rolniczych

Symbol	Zmienna	j.m.	Razem	Uprawy	Uprawy	Pozostałe	Bydło	Zwierz. w	Zwierz.	Uprawy i
				polowe	ogrodnicze					
				(AB)	(C)	(E)	(F)	(G)	(H)	(I)
SE600	Saldo bieżących dopłat i podatków	zł	2 815	4 200	-5 419	1 514	2 869	3 445	4 997	1 967
SE605	Dopłaty do działalności operacyjnej	zł	3 357	5 323	427	1 971	3 017	3 329	2 830	2 648
SE610	Dopłaty do produkcji roślinnej	zł	0	0	0	0	0	0	0	0
SE611	Dopłaty wyrównawcze / płatności obszarowe	zł	0	0	0	0	0	0	0	0
SE612	Dopłaty za odłogowanie	zł	0	0	0	0	0	0	0	0
SE613	Pozostałe dopłaty do produkcji roślinnej	zł	0	0	0	0	0	0	0	0
SE615	Dopłaty do produkcji zwierzęcej	zł	0	0	0	0	0	0	0	0
SE616	Dopłaty do produkcji mleka	zł	0	0	0	0	0	0	0	0
SE617	Dopłaty do pozostałej produkcji bydłowej	zł	0	0	0	0	0	0	0	0
SE618	Dopłaty do produkcji owiec i kóz	zł	0	0	0	0	0	0	0	0
SE619	Pozostałe dopłaty do produkcji zwierzęcej	zł	0	0	0	0	0	0	0	0
SE620	Pozostałe dopłaty	zł	0	0	0	0	0	0	0	0
SE625	Dopłaty do zużycia pośredniego	zł	255	412	20	60	207	291	187	207

Tabela 4.1-6 Saldo dopłat i podatków według typów rolniczych

Symbol	Zmienna	j.m.	Razem	Uprawy	Uprawy	Pozostałe	Bydło	Zwierz. w	Zwierz.	Uprawy i
				polowe	ogrodnicze					
				(AB)	(C)	(E)	(F)	(G)	(H)	(I)
SE600	Saldo bieżących dopłat i podatków	zł	2 815	4 200	-5 419	1 514	2 869	3 445	4 997	1 967
SE605	Dopłaty do działalności operacyjnej	zł	3 357	5 323	427	1 971	3 017	3 329	2 830	2 648
SE395	Saldo podatku VAT (z wyłączeniem inwestycji)	zł	458	357	-4 688	301	411	807	3 303	173
SE390	Podatki	zł	1 000	1 480	1 158	758	560	691	1 136	854
SE405	Saldo dopłat i podatków związanych z inwestycjami	zł	1 005	1 989	-724	4 843	291	808	618	400
SE406	Dopłaty do inwestycji	zł	1 801	2 906	1 567	7 296	962	1 860	1 735	847
SE407	Dopłaty za wycofanie się z produkcji mleka	zł	0	0	0	0	0	0	0	0
SE408	Podatek VAT zapłacony od inwestycji	zł	796	918	2 290	2 453	671	1 053	1 117	447

Tabela 4.1-7 Dochód na gospodarstwo rolne według typów rolniczych

Symbol	Zmienna	j.m.	Razem	Uprawy	Uprawy	Pozostałe	Bydło	Zwierz. w	Zwierz.	Uprawy i
				polowe	ogrodnicze	trwałe	mleczne	sys. wypasowym	ziarnożerne	zwierz. różne
				(AB)	(C)	(E)	(F)	(G)	(H)	(I)
SE131	Wartość produkcji ogółem	zł	104 189	99 395	231 495	91 174	73 794	96 757	309 635	75 134
SE275	Zużycie pośrednie	zł	60 431	51 151	127 206	31 724	37 893	50 991	221 735	43 924
SE600	Saldo bieżących dopłat i podatków	zł	2 815	4 200	-5 419	1 514	2 869	3 445	4 997	1 967
SE410	Wartość dodana brutto	zł	46 573	52 444	98 870	60 963	38 770	49 212	92 898	33 177
SE360	Amortyzacja	zł	14 223	15 472	29 935	26 751	11 502	14 294	19 774	11 352
SE415	Wartość dodana netto	zł	32 350	36 972	68 935	34 212	27 268	34 917	73 124	21 825
SE365	Koszty czynników zewnętrznych	zł	4 158	6 266	20 333	10 735	1 562	2 682	7 720	1 933
SE405	Saldo dopłat i podatków związanych z inwestycjami	zł	1 005	1 989	-724	4 843	291	808	618	400
SE420	Dochód z rodzinnego gospodarstwa rolnego	zł	29 197	32 695	47 877	28 320	25 998	33 043	66 021	20 292

Tabela 4.1-8 Dochód na osobę według typów rolniczych

Symbol	Zmienna	j.m.	Razem	Uprawy	Uprawy	Pozostałe	Bydło	Zwierz. w	Zwierz.	Uprawy i
				polowe	ogrodnicze	trwałe	mleczne	sys. wypasowym	ziarnożerne	zwierz. różne
				(AB)	(C)	(E)	(F)	(G)	(H)	(I)
SE425	Wartość dodana netto na osobę pełnozatrudnioną ogółem	zł/A WU	17 778	19 609	21 287	14 354	15 432	18 853	38 158	13 072
SE430	Dochód z rodzinnego gospodarstwa rolnego na osobę pełnozatrudnioną nieopłaconą	zł/F WU	18 223	21 478	27 759	19 336	14 994	18 501	41 929	12 655

Tabela 4.1-9 Bilans według typów rolniczych

Symbol	Zmienna	j.m.	Razem	Uprawy	Uprawy	Pozostałe	Bydło	Zwierz. w	Zwierz.	Uprawy i
				polowe	ogrodnicze	trwałe	mleczne	sys. wypasowym	ziarnożerne	zwierz. różne
				(AB)	(C)	(E)	(F)	(G)	(H)	(I)
SE436	Aktywa ogółem	zł	383 622	458 610	568 858	445 788	286 240	710 987	516 492	260 318
SE441	Aktywa trwałe	zł	328 735	397 203	505 322	380 078	252 144	662 175	405 052	215 425
SE446	Ziemia, uprawy trwałe i kwoty produkcyjne	zł	111 594	198 768	18 373	130 387	35 640	384 126	41 671	36 392
SE450	Budynki	zł	128 802	102 932	396 606	154 412	118 718	150 152	251 579	108 207
SE455	Maszyny i urządzenia	zł	76 364	93 158	90 209	95 181	66 244	86 850	101 329	60 363
SE460	Zwierzęta reprodukcyjne płci żeńskiej	zł	11 975	2 344	135	97	31 542	41 047	10 473	10 463
SE465	Aktywa bieżące	zł	54 886	61 407	63 535	65 710	34 097	48 812	111 440	44 892
SE470	Zwierzęta produkcyjne	zł	12 189	3 842	128	315	7 378	13 780	50 886	12 183
SE475	Zapasy produktów rolnych	zł	21 899	27 031	4 392	44 724	15 408	21 062	22 083	18 803
SE480	Pozostałe aktywa bieżące	zł	20 798	30 535	59 015	20 671	11 311	13 970	38 470	13 907
SE485	Zobowiązania ogółem	zł	33 977	39 103	161 774	46 129	23 801	41 803	83 444	17 365
SE490	Kredyty długo- i średnioterminowe	zł	24 054	26 223	135 643	35 393	17 462	31 369	61 844	11 215
SE495	Kredyty krótkoterminowe	zł	9 923	12 880	26 132	10 736	6 339	10 434	21 600	6 150
SE501	Kapitał własny	zł	349 644	419 507	407 084	399 659	262 439	669 184	433 048	242 952

Tabela 4.1-10 Wskaźniki finansowe według typów rolniczych

Symbol	Zmienna	j.m.	Razem	Uprawy	Uprawy	Pozostałe	Bydło	Zwierz. w	Zwierz.	Uprawy i
				polowe	ogrodnicze	trwale	mleczne	sys. wypasowym	ziarnożerne	zwierz. różne
				(AB)	(C)	(E)	(F)	(G)	(H)	(I)
SE506	Zmiana wartości kapitału własnego	zł	70 159	146 722	12 920	10 885	6 358	349 488	16 042	595
SE510	Średnia wartość kapitału w gospodarstwie	zł	278 444	265 054	558 176	415 885	250 333	324 227	472 344	226 916
SE516	Inwestycje brutto	zł	79 082	159 247	30 526	37 468	12 169	359 045	17 580	7 265
SE521	Inwestycje netto	zł	64 859	143 776	592	10 717	667	344 751	-2 194	-4 086
SE526	Przepływ gotówki (1)	zł	36 276	40 324	76 462	48 614	32 796	40 239	72 073	25 343
SE530	Przepływ gotówki (2)	zł	-42 976	-117 726	33 189	9 616	21 695	-314 986	50 017	17 491

4.2. Grupowanie gospodarstw rolnych według wielkości ekonomicznej

Tabela 4.2-1 Populacja i próba gospodarstw według wielkości ekonomicznej

Symbol	Zmienna	j.m.	Razem	Bardzo małe	Małe	Srednio - małe	Srednio - duże	Duże	Bardzo duże
				(0 - <4 ESU)	(4 - <8 ESU)	(8 - <16 ESU)	(16 - <40 ESU)	(40 - <100 ESU)	(>= 100 ESU)
SYS02	Liczba reprezentowanych gospodarstw		615 462	122 594	216 761	183 168	79 013	8 100	5 825
SYS03	Liczba gospodarstw w próbie		11 251	979	2 384	3 504	3 359	876	149
SYS04	Kurs wymiany zł na EURO		4,5268	4,5268	4,5268	4,5268	4,5268	4,5268	4,5268

Tabela 4.2-2 Struktura produkcji i wydajność według wielkości ekonomicznej

Symbol	Zmienna	j.m.	Razem	Bardzo małe	Małe	Srednio - małe	Srednio - duże	Duże	Bardzo duże
				(0 - <4 ESU)	(4 - <8 ESU)	(8 - <16 ESU)	(16 - <40 ESU)	(40 - <100 ESU)	(>= 100 ESU)
SE005	Wielkość ekonomiczna	ESU	11,3	3,1	5,6	11,7	24,5	56,1	147,2
SE010	Nakład pracy ogółem	AWU	1,820	1,346	1,639	1,937	2,263	3,187	6,874
SE011	Czas pracy ogółem	h	4 003	2 962	3 606	4 262	4 979	7 012	15 124
SE015	Nakład pracy własnej	FWU	1,602	1,284	1,541	1,754	1,861	1,970	1,792
SE016	Czas pracy własnej	h	3 525	2 824	3 390	3 859	4 095	4 334	3 943
SE020	Nakład pracy najemnej	AWU	0,217	0,063	0,098	0,183	0,402	1,217	5,082
SE021	Czas pracy najemnej	h	478	138	216	403	884	2 678	11 181
SE025	Powierzchnia użytków rolnych	ha	19,8	7,7	12,0	20,7	37,5	78,7	215,6
SE030	Powierzchnia dodzierżawionych użytków rolnych	ha	5,3	1,0	2,2	4,8	11,2	30,5	116,1
SE035	Zboża	ha	12,15	4,69	7,11	12,18	23,07	53,60	150,11
SE041	Pozostałe uprawy polowe	ha	2,60	0,76	1,30	2,55	5,09	12,89	43,46
SE046	Warzywa i kwiaty	ha	0,43	0,14	0,26	0,53	0,77	1,70	3,66
SE050	Winnice	ha	0,00	0,00	0,00	0,00	0,00	0,00	0,00
SE054	Uprawy trwałe	ha	0,40	0,26	0,36	0,52	0,45	0,65	0,41
SE055	Sady	ha	0,40	0,26	0,36	0,51	0,44	0,59	0,40
SE060	Gaje oliwne	ha	0,00	0,00	0,00	0,00	0,00	0,00	0,00
SE065	Pozostałe uprawy trwałe	ha	0,00	0,00	0,00	0,00	0,01	0,06	0,01
SE071	Uprawy pastewne	ha	4,3	1,9	3,0	5,1	8,2	10,1	18,0
SE072	Ugory rolnicze	ha	0,00	0,00	0,00	0,00	0,00	0,00	0,00
SE073	Ziemia odłogowana	ha	0,00	0,00	0,00	0,00	0,00	0,00	0,00
SE075	Lasy	ha	0,00	0,00	0,00	0,00	0,00	0,00	0,00
SE080	Zwierzęta ogółem	LU	15,5	3,7	7,1	15,3	33,7	79,0	251,9
SE085	Krowy mleczne	LU	3,97	1,19	2,31	5,14	8,94	9,40	12,71
SE090	Pozostałe bydło	LU	1,99	0,54	1,04	2,52	4,80	6,00	7,17
SE095	Owce i kozy	LU	0,11	0,11	0,13	0,08	0,07	0,11	0,56
SE100	Trzoda chlewna	LU	7,28	1,34	2,77	6,05	16,94	52,07	145,78
SE105	Drób	LU	2,06	0,31	0,72	1,39	2,86	11,32	85,58
SE110	Plon pszenicy	dt/ha	55,1	47,3	48,5	53,0	56,5	60,6	64,3
SE115	Plon kukurydzy	dt/ha	61,9	57,4	64,3	65,0	63,1	60,7	59,2
SE120	Liczba jednostek przeliczeniowych zwierząt żywionych systemem wypasowym na 1 ha	LU/ha	1,41	0,98	1,16	1,53	1,68	1,53	1,14
SE125	Mleczność krow	kg/krowę	4 190	3 217	3 497	4 070	4 742	5 655	5 561

Tabela 4.2-3 Produkcja według wielkości ekonomicznej

Symbol	Zmienna	j.m.	Razem	Bardzo małe	Małe	Srednio - małe	Srednio - duże	Duże	Bardzo duże
				(0 - <4 ESU)	(4 - <8 ESU)	(8 - <16 ESU)	(16 - <40 ESU)	(40 - <100 ESU)	(>= 100 ESU)
SE131	Wartość produkcji ogółem	zł	104 189	30 318	53 452	102 305	213 669	517 237	1 546 722
SE135	Wartość produkcji roślin i produktów roślinnych	zł	50 275	17 290	27 333	49 697	96 807	248 102	710 120
SE140	Zboża	zł	22 193	7 172	11 315	21 048	43 714	112 731	361 266
SE145	Rośliny białkowe	zł	345	164	273	401	528	983	1 668
SE150	Ziemniaki	zł	4 638	2 050	3 333	5 221	7 007	11 662	47 373
SE155	Buraki cukrowe	zł	4 547	635	1 576	4 622	11 414	22 774	76 569
SE160	Rośliny oleiste	zł	2 810	485	805	2 141	5 803	21 256	81 159
SE165	Rośliny przemysłowe	zł	476	303	486	527	479	214	2 506
SE170	Warzywa i kwiaty	zł	9 445	3 177	4 887	8 712	19 114	63 966	127 113
SE175	Owoce	zł	4 020	2 643	3 760	5 140	4 233	5 433	2 666
SE180	Owoce cytrusowe	zł	0	0	0	0	0	0	0
SE185	Wina i winogrona	zł	0	0	0	0	0	0	0
SE190	Oliwki i olej z oliwek	zł	0	0	0	0	0	0	0
SE195	Powierzchnia paszowa	zł	772	277	423	925	1 805	1 917	3 760
SE200	Inne produkty pochodzenia roślinnego	zł	1 029	383	475	960	2 711	7 168	6 040
SE206	Produkcja zwierzęca	zł	53 166	12 429	25 487	51 852	115 985	267 892	831 101
SE211	Zmiana wartości zwierząt	zł	590	-449	-819	42	3 524	11 945	36 447
SE216	Mleko krowie i przetwory z mleka	zł	14 489	2 934	6 341	17 911	39 465	49 584	65 667
SE220	Wołowina i cielęcina	zł	3 648	1 240	2 238	4 610	7 851	9 158	11 825
SE225	Wieprzowina	zł	21 400	3 977	8 192	17 995	49 416	152 851	423 839
SE230	Owce i kozy	zł	139	100	201	93	92	99	855
SE235	Mięso drobiowe	zł	11 095	3 070	7 410	10 134	17 430	52 092	204 389
SE240	Jaja	zł	1 623	350	380	647	772	3 008	114 988
SE245	Mleko owcze i kozie	zł	29	20	31	29	44	0	8
SE251	Inne zwierzęta i produkty zwierzęce	zł	742	738	694	433	916	1 100	9 530
SE256	Pozostała produkcja	zł	748	599	632	756	877	1 243	5 501
SE260	Przekazania do gospodarstwa domowego	zł	2 520	1 565	2 150	2 772	4 290	4 145	2 153
SE265	Zużycie wewnętrzne	zł	12 823	4 307	7 537	14 296	27 179	51 179	94 394

Tabela 4.2-4 Koszty według wielkości ekonomicznej

Symbol	Zmienna	j.m.	Razem	Bardzo małe	Małe	Srednio - małe	Średnio - duże	Duże	Bardzo duże
				(0 - <4 ESU)	(4 - <8 ESU)	(8 - <16 ESU)	(16 - <40 ESU)	(40 - <100 ESU)	(>= 100 ESU)
SE270	Koszty ogółem	zł	78 812	25 740	42 587	76 844	153 572	379 383	1 173 590
SE275	Zużycie pośrednie	zł	60 431	17 784	31 116	57 864	120 416	303 354	978 094
SE281	Koszty bezpośrednie	zł	44 738	11 449	21 553	41 705	90 711	236 891	812 665
SE285	Nasiona i sadzonki	zł	3 717	1 201	1 950	3 577	7 481	18 773	54 824
SE295	Nawozy	zł	7 386	1 977	3 499	7 225	15 035	39 548	122 468
SE300	Środki ochrony roślin	zł	3 382	920	1 604	3 212	6 483	17 964	64 359
SE305	Pozostałe koszty bezpośrednie produkcji roślinnej	zł	1 195	381	551	1 064	2 633	8 002	17 440
SE310	Pasze zwierząt żywionych systemem wypasowym	zł	5 635	1 600	2 946	6 990	13 199	18 671	27 361
SE315	Pasze dla zwierząt z produkcji własnej	zł	3 983	1 460	2 542	5 238	7 752	7 873	14 696
SE320	Pasze dla trzody chlewnej i drobiu	zł	21 520	4 902	9 762	18 092	42 378	125 143	489 538
SE325	Pasze dla trzody chlewnej i drobiu z produkcji własnej	zł	7 154	2 077	3 714	7 193	16 433	38 917	70 770
SE330	Pozostałe koszty bezpośrednie produkcji zwierzęcej	zł	1 901	467	1 240	1 543	3 501	8 777	36 675
SE331	Koszty bezpośrednie produkcji leśnej	zł	2	1	1	2	3	12	1
SE336	Koszty ogólnogospodarcze	zł	15 693	6 335	9 563	16 159	29 705	66 463	165 428
SE340	Koszty utrzymania maszyn i budynków	zł	3 974	1 343	2 284	4 277	8 142	15 884	39 566
SE345	Energia	zł	7 435	2 676	4 230	7 323	14 592	37 046	92 139
SE350	Usługi	zł	2 474	1 442	1 854	2 707	3 799	6 321	16 607
SE356	Pozostałe koszty ogólnogospodarcze	zł	1 810	873	1 195	1 851	3 172	7 212	17 116
SE360	Amortyzacja	zł	14 223	6 992	9 827	15 618	24 994	49 168	91 392
SE365	Koszty czynników zewnętrznych	zł	4 158	964	1 644	3 362	8 162	26 861	104 103
SE370	Wynagrodzenia	zł	2 396	641	1 002	1 852	4 296	15 204	64 713
SE375	Czynsze	zł	759	117	245	600	1 581	5 216	21 096
SE380	Odsetki	zł	1 003	207	397	910	2 285	6 441	18 294

Tabela 4.2-5 Dopłaty według wielkości ekonomicznej

Symbol	Zmienna	j.m.	Razem	Bardzo małe	Małe	Średnio - małe	Średnio - duże	Duże	Bardzo duże
				(0 - <4 ESU)	(4 - <8 ESU)	(8 - <16 ESU)	(16 - <40 ESU)	(40 - <100 ESU)	(>= 100 ESU)
SE600	Saldo bieżących dopłat i podatków	zł	2 815	753	1 683	3 036	5 712	13 387	27 372
SE605	Dopłaty do działalności operacyjnej	zł	3 357	1 333	2 274	3 468	6 115	13 976	30 558
SE610	Dopłaty do produkcji roślinnej	zł	0	0	0	0	0	0	0
SE611	Dopłaty wyrównawcze / płatności obszarowe	zł	0	0	0	0	0	0	0
SE612	Dopłaty za odłogowanie	zł	0	0	0	0	0	0	0
SE613	Pozostałe dopłaty do produkcji roślinnej	zł	0	0	0	0	0	0	0
SE615	Dopłaty do produkcji zwierzęcej	zł	0	0	0	0	0	0	0
SE616	Dopłaty do produkcji mleka	zł	0	0	0	0	0	0	0
SE617	Dopłaty do pozostałej produkcji bydłowej	zł	0	0	0	0	0	0	0
SE618	Dopłaty do produkcji owiec i kóz	zł	0	0	0	0	0	0	0
SE619	Pozostałe dopłaty do produkcji zwierzęcej	zł	0	0	0	0	0	0	0
SE620	Pozostałe dopłaty	zł	0	0	0	0	0	0	0
SE625	Dopłaty do zużycia pośredniego	zł	255	103	170	246	448	1 040	3 238

Tabela 4.2-6 Saldo dopłat i podatków według wielkości ekonomicznej

Symbol	Zmienna	j.m.	Razem	Bardzo małe	Małe	Średnio - małe	Średnio - duże	Duże	Bardzo duże
				(0 - <4 ESU)	(4 - <8 ESU)	(8 - <16 ESU)	(16 - <40 ESU)	(40 - <100 ESU)	(>= 100 ESU)
SE600	Saldo bieżących dopłat i podatków	zł	2 815	753	1 683	3 036	5 712	13 387	27 372
SE605	Dopłaty do działalności operacyjnej	zł	3 357	1 333	2 274	3 468	6 115	13 976	30 558
SE395	Saldo podatku VAT (z wyłączeniem inwestycji)	zł	458	-135	51	579	1 287	3 177	9 219
SE390	Podatki	zł	1 000	445	642	1 011	1 690	3 766	12 405
SE405	Saldo dopłat i podatków związanych z inwestycjami	zł	1 005	285	676	1 300	2 268	5 171	-3 777
SE406	Dopłaty do inwestycji	zł	1 801	506	1 026	2 166	4 071	9 094	5 502
SE407	Dopłaty za wycofanie się z produkcji mleka	zł	0	0	0	0	0	0	0
SE408	Podatek VAT zapłacony od inwestycji	zł	796	221	350	866	1 802	3 923	9 279

Tabela 4.2-7 Dochód na gospodarstwo rolne według wielkości ekonomicznej

Symbol	Zmienna	j.m.	Razem	Bardzo małe	Małe	Srednio - małe	Srednio - duże	Duże	Bardzo duże
				(0 - <4 ESU)	(4 - <8 ESU)	(8 - <16 ESU)	(16 - <40 ESU)	(40 - <100 ESU)	(>= 100 ESU)
SE131	Wartość produkcji ogółem	zł	104 189	30 318	53 452	102 305	213 669	517 237	1 546 722
SE275	Zużycie pośrednie	zł	60 431	17 784	31 116	57 864	120 416	303 354	978 094
SE600	Saldo bieżących dopłat i podatków	zł	2 815	753	1 683	3 036	5 712	13 387	27 372
SE410	Wartość dodana brutto	zł	46 573	13 287	24 019	47 477	98 966	227 270	596 000
SE360	Amortyzacja	zł	14 223	6 992	9 827	15 618	24 994	49 168	91 392
SE415	Wartość dodana netto	zł	32 350	6 295	14 192	31 859	73 971	178 102	504 608
SE365	Koszty czynników zewnętrznych	zł	4 158	964	1 644	3 362	8 162	26 861	104 103
SE405	Saldo dopłat i podatków związanych z inwestycjami	zł	1 005	285	676	1 300	2 268	5 171	-3 777
SE420	Dochód z rodzinnego gospodarstwa rolnego	zł	29 197	5 616	13 225	29 796	68 077	156 413	396 728

Tabela 4.2-8 Dochód na osobę według wielkości ekonomicznej

Symbol	Zmienna	j.m.	Razem	Bardzo małe	Małe	Srednio - małe	Srednio - duże	Duże	Bardzo duże
				(0 - <4 ESU)	(4 - <8 ESU)	(8 - <16 ESU)	(16 - <40 ESU)	(40 - <100 ESU)	(>= 100 ESU)
SE425	Wartość dodana netto na osobę pełnozatrudnioną ogółem	zł/A WU	17 778	4 676	8 658	16 444	32 682	55 881	73 404
SE430	Dochód z rodzinnego gospodarstwa rolnego na osobę pełnozatrudnioną nieopłaconą	zł/F WU	18 223	4 375	8 583	16 986	36 573	79 394	221 350

Tabela 4.2-9 Bilans według wielkości ekonomicznej

Symbol	Zmienna	j.m.	Razem	Bardzo małe	Małe	Srednio - małe	Srednio - duże	Duże	Bardzo duże
				(0 - <4 ESU)	(4 - <8 ESU)	(8 - <16 ESU)	(16 - <40 ESU)	(40 - <100 ESU)	(>= 100 ESU)
SE436	Aktywa ogółem	zł	383 622	143 520	307 312	444 065	594 707	1 196 897	2 381 593
SE441	Aktywa trwałe	zł	328 735	123 740	276 000	387 927	488 215	953 247	1 712 470
SE446	Ziemia, uprawy trwałe i kwoty produkcyjne	zł	111 594	23 502	132 038	150 841	83 187	148 837	304 211
SE450	Budynki	zł	128 802	68 089	91 910	137 374	224 555	461 218	748 801
SE455	Maszyny i urządzenia	zł	76 364	29 222	46 219	85 236	151 108	300 722	585 392
SE460	Zwierzęta reprodukcyjne płci żeńskiej	zł	11 975	2 926	5 834	14 476	29 364	42 470	74 066
SE465	Aktywa bieżące	zł	54 886	19 780	31 312	56 139	106 491	243 650	669 122
SE470	Zwierzęta produkcyjne	zł	12 189	3 768	5 997	11 376	25 537	61 951	195 168
SE475	Zapasy produktów rolnych	zł	21 899	8 134	13 602	24 236	41 942	81 862	191 605
SE480	Pozostałe aktywa bieżące	zł	20 798	7 878	11 713	20 527	39 012	99 837	282 349
SE485	Zobowiązania ogółem	zł	33 977	5 487	12 382	29 864	81 400	241 686	634 423
SE490	Kredyty długo- i średnioterminowe	zł	24 054	3 668	8 436	20 558	58 685	174 297	465 541
SE495	Kredyty krótkoterminowe	zł	9 923	1 819	3 946	9 307	22 716	67 389	168 882
SE501	Kapitał własny	zł	349 644	138 033	294 930	414 201	513 306	955 210	1 747 170

Tabela 4.2-10 Wskaźniki finansowe według wielkości ekonomicznej

Symbol	Zmienna	j.m.	Razem	Bardzo małe	Małe	Srednio - małe	Srednio - duże	Duże	Bardzo duże
				(0 - <4 ESU)	(4 - <8 ESU)	(8 - <16 ESU)	(16 - <40 ESU)	(40 - <100 ESU)	(>= 100 ESU)
SE506	Zmiana wartości kapitału własnego	zł	70 159	-3 225	97 601	103 717	24 960	68 731	153 276
SE510	Srednia wartość kapitału w gospodarstwie	zł	278 444	127 166	183 383	301 837	512 060	1 034 347	2 044 054
SE516	Inwestycje brutto	zł	79 082	3 595	105 724	114 461	36 716	78 835	138 848
SE521	Inwestycje netto	zł	64 859	-3 397	95 897	98 843	11 722	29 667	47 456
SE526	Przepływ gotówki (1)	zł	36 276	10 380	19 301	38 301	76 367	173 142	415 144
SE530	Przepływ gotówki (2)	zł	-42 976	6 061	-86 893	-76 093	41 080	94 384	269 451

4.3. Grupowanie gospodarstw rolnych według powierzchni użytków rolnych

Tabela 4.3-1 Populacja i próba gospodarstw według powierzchni użytków rolnych

Symbol	Zmienna	j.m.	Razem	Bardzo małe	Małe	Średnio - małe	Średnio - duże	Duże	Bardzo duże
				(<= 5 ha)	(5<-10 ha)	(10<-20 ha)	(20<-30 ha)	(30<-50 ha)	(> 50 ha)
SYS02	Liczba reprezentowanych gospodarstw		615 462	51 491	167 362	224 819	86 594	55 235	29 961
SYS03	Liczba gospodarstw w próbie		11 251	638	1 722	3 611	2 072	1 812	1 396
SYS04	Kurs wymiany zł na EURO		4,5268	4,5268	4,5268	4,5268	4,5268	4,5268	4,5268

Tabela 4.3-2 Struktura produkcji i wydajność według powierzchni użytków rolnych

Symbol	Zmienna	j.m.	Razem	Bardzo małe	Małe	Srednio - małe	Srednio - duże	Duże	Bardzo duże
				(<= 5 ha)	(5<-10 ha)	(10<-20 ha)	(20<-30 ha)	(30<-50 ha)	(> 50 ha)
SE005	Wielkość ekonomiczna	ESU	11,3	7,1	5,0	8,7	14,1	21,4	46,6
SE010	Nakład pracy ogółem	AWU	1,820	1,852	1,547	1,794	1,928	1,983	2,867
SE011	Czas pracy ogółem	h	4 003	4 075	3 403	3 947	4 241	4 363	6 307
SE015	Nakład pracy własnej	FWU	1,602	1,343	1,418	1,672	1,758	1,770	1,799
SE016	Czas pracy własnej	h	3 525	2 955	3 119	3 677	3 868	3 893	3 957
SE020	Nakład pracy najmnej	AWU	0,217	0,509	0,129	0,123	0,169	0,213	1,068
SE021	Czas pracy najmnej	h	478	1 120	283	270	372	470	2 350
SE025	Powierzchnia użytków rolnych	ha	19,8	3,1	7,7	14,3	24,2	37,7	111,8
SE030	Powierzchnia dodzierżawionych użytków rolnych	ha	5,3	0,2	0,8	2,2	5,6	10,7	52,7
SE035	Zboża	ha	12,15	1,20	4,30	8,33	14,27	23,57	76,30
SE041	Pozostałe uprawy polowe	ha	2,60	0,33	0,79	1,57	2,82	4,81	19,67
SE046	Warzywa i kwiaty	ha	0,43	0,36	0,36	0,38	0,48	0,45	1,24
SE050	Winnice	ha	0,00	0,00	0,00	0,00	0,00	0,00	0,00
SE054	Uprawy trwałe	ha	0,40	0,70	0,50	0,38	0,26	0,23	0,29
SE055	Sady	ha	0,40	0,69	0,50	0,37	0,25	0,23	0,28
SE060	Gaje oliwne	ha	0,00	0,00	0,00	0,00	0,00	0,00	0,00
SE065	Pozostałe uprawy trwałe	ha	0,00	0,01	0,01	0,00	0,00	0,00	0,00
SE071	Uprawy pastewne	ha	4,3	0,5	1,8	3,8	6,5	8,8	14,3
SE072	Ugory rolnicze	ha	0,00	0,00	0,00	0,00	0,00	0,00	0,00
SE073	Ziemia odłogowana	ha	0,00	0,00	0,00	0,00	0,00	0,00	0,00
SE075	Lasy	ha	0,00	0,00	0,00	0,00	0,00	0,00	0,00
SE080	Zwierzęta ogółem	LU	15,5	17,5	6,3	12,4	19,7	29,6	49,2
SE085	Krowy mleczne	LU	3,97	0,65	1,88	3,82	6,41	7,91	8,25
SE090	Pozostałe bydło	LU	1,99	0,23	0,82	1,80	3,28	4,17	5,12
SE095	Owce i kozy	LU	0,11	0,01	0,05	0,06	0,22	0,13	0,57
SE100	Trzoda chlewna	LU	7,28	1,39	2,88	5,70	8,96	16,64	31,84
SE105	Drób	LU	2,06	15,22	0,55	0,89	0,72	0,53	3,31
SE110	Plon pszenicy	dt/ha	55,1	46,3	46,0	49,4	52,7	55,4	60,5
SE115	Plon kukurydzy	dt/ha	61,9	66,9	63,3	64,8	63,5	65,0	60,5
SE120	Liczba jednostek przeliczeniowych zwierząt żywionych systemem wypasowym na 1 ha	LU/ha	1,41	1,78	1,53	1,51	1,53	1,39	0,97
SE125	Mleczność krów	kg/krowę	4 190	3 295	3 393	3 911	4 284	4 710	5 165

Tabela 4.3-3 Produkcja według wielkości powierzchni użytków rolnych

Symbol	Zmienna	j.m.	Razem	Bardzo małe	Małe	Średnio - małe	Średnio - duże	Duże	Bardzo duże
				(<= 5 ha)	(5<-10 ha)	(10<-20 ha)	(20<-30 ha)	(30<-50 ha)	(> 50 ha)
SE131	Wartość produkcji ogółem	zł	104 189	148 709	44 749	71 841	116 323	179 207	429 065
SE135	Wartość produkcji roślin i produktów roślinnych	zł	50 275	53 461	24 141	32 639	51 367	76 804	271 062
SE140	Zboża	zł	22 193	2 043	6 618	13 619	24 813	43 907	160 554
SE145	Rośliny białkowe	zł	345	49	196	278	475	705	1 141
SE150	Ziemniaki	zł	4 638	1 209	2 632	4 215	5 763	6 527	18 175
SE155	Buraki cukrowe	zł	4 547	169	823	2 807	6 157	9 811	31 568
SE160	Rośliny oleiste	zł	2 810	93	229	753	1 940	5 435	35 016
SE165	Rośliny przemysłowe	zł	476	120	496	432	608	666	577
SE170	Warzywa i kwiaty	zł	9 445	39 484	6 899	5 553	7 287	4 908	15 855
SE175	Owoce	zł	4 020	8 609	5 153	3 566	2 332	1 992	1 839
SE180	Owoce cytrusowe	zł	0	0	0	0	0	0	0
SE185	Wina i winogrona	zł	0	0	0	0	0	0	0
SE190	Oliwki i olej z oliwek	zł	0	0	0	0	0	0	0
SE195	Powierzchnia paszowa	zł	772	64	294	601	1 192	1 615	3 172
SE200	Inne produkty pochodzenia roślinnego	zł	1 029	1 620	800	816	802	1 238	3 164
SE206	Produkcja zwierzęca	zł	53 166	94 908	20 266	38 553	64 004	101 109	155 151
SE211	Zmiana wartości zwierząt	zł	590	727	-577	66	730	3 265	5 463
SE216	Mleko krowie i przetwory z mleka	zł	14 489	1 631	4 966	12 544	24 388	34 393	39 063
SE220	Wołowina i cielęcina	zł	3 648	658	1 700	3 541	5 853	7 050	7 814
SE225	Wieprzowina	zł	21 400	4 117	8 652	16 571	26 811	51 294	87 795
SE230	Owce i kozy	zł	139	7	98	71	262	198	649
SE235	Mięso drobiowe	zł	11 095	70 567	4 332	4 708	5 692	7 212	17 361
SE240	Jaja	zł	1 623	15 388	107	618	266	213	504
SE245	Mleko owcze i kozie	zł	29	14	32	16	23	24	171
SE251	Inne zwierzęta i produkty zwierzęce	zł	742	2 526	378	482	708	726	1 795
SE256	Pozostała produkcja	zł	748	340	342	649	953	1 294	2 853
SE260	Przekazania do gospodarstwa domowego	zł	2 520	967	2 165	2 471	3 828	3 327	2 262
SE265	Zużycie wewnętrzne	zł	12 823	2 285	6 044	11 321	17 961	25 533	41 786

Tabela 4.3-4 Koszty według wielkości powierzchni użytków rolnych

Symbol	Zmienna	j.m.	Razem	Bardzo małe	Małe	Srednio - małe	Srednio - duże	Duże	Bardzo duże
				(<= 5 ha)	(5<-10 ha)	(10<-20 ha)	(20<-30 ha)	(30<-50 ha)	(> 50 ha)
SE270	Koszty ogółem	zł	78 812	125 157	35 385	54 854	85 074	129 390	310 169
SE275	Zużycie pośrednie	zł	60 431	102 859	25 055	40 997	64 927	101 408	242 407
SE281	Koszty bezpośrednie	zł	44 738	83 963	17 036	29 221	47 058	76 438	183 353
SE285	Nasiona i sadzonki	zł	3 717	4 402	1 663	2 374	3 833	5 668	20 157
SE295	Nawozy	zł	7 386	3 198	2 417	4 453	8 201	13 675	50 399
SE300	Środki ochrony roślin	zł	3 382	1 915	1 387	1 880	3 123	5 525	25 116
SE305	Pozostałe koszty bezpośrednie produkcji roślinnej	zł	1 195	4 787	633	665	1 128	1 272	2 182
SE310	Pasze zwierząt żywionych systemem wypasowym	zł	5 635	656	2 240	5 157	9 029	12 182	14 872
SE315	Pasze dla zwierząt z produkcji własnej	zł	3 983	584	1 890	3 886	6 332	7 628	8 729
SE320	Pasze dla trzody chlewnej i drobiu	zł	21 520	65 712	8 162	13 491	19 641	32 965	64 767
SE325	Pasze dla trzody chlewnej i drobiu z produkcji własnej	zł	7 154	1 328	3 344	5 977	9 347	14 654	27 114
SE330	Pozostałe koszty bezpośrednie produkcji zwierzęcej	zł	1 901	3 291	533	1 200	2 102	5 146	5 852
SE331	Koszty bezpośrednie produkcji leśnej	zł	2	2	1	1	1	5	9
SE336	Koszty ogólnogospodarcze	zł	15 693	18 896	8 019	11 776	17 869	24 970	59 053
SE340	Koszty utrzymania maszyn i budynków	zł	3 974	2 797	1 883	3 059	4 944	7 292	15 615
SE345	Energia	zł	7 435	12 145	3 536	5 021	7 936	11 281	30 702
SE350	Usługi	zł	2 474	1 508	1 508	2 307	3 048	3 642	6 968
SE356	Pozostałe koszty ogólnogospodarcze	zł	1 810	2 446	1 092	1 389	1 941	2 756	5 769
SE360	Amortyzacja	zł	14 223	15 043	8 648	11 741	16 723	22 213	40 619
SE365	Koszty czynników zewnętrznych	zł	4 158	7 255	1 682	2 116	3 424	5 769	27 143
SE370	Wynagrodzenia	zł	2 396	5 764	1 253	1 275	1 642	2 367	13 628
SE375	Czynsze	zł	759	158	126	304	754	1 375	7 632
SE380	Odsetki	zł	1 003	1 333	303	537	1 028	2 027	5 882

Tabela 4.3-5 Dopłaty według wielkości powierzchni użytków rolnych

Symbol	Zmienna	j.m.	Razem	Bardzo małe	Małe	Srednio - małe	Srednio - duże	Duże	Bardzo duże
				(<= 5 ha)	(5<-10 ha)	(10<-20 ha)	(20<-30 ha)	(30<-50 ha)	(> 50 ha)
SE600	Saldo bieżących dopłat i podatków	zł	2 815	325	1 117	2 054	3 702	5 646	14 503
SE605	Dopłaty do działalności operacyjnej	zł	3 357	753	1 553	2 534	4 008	6 039	17 259
SE610	Dopłaty do produkcji roślinnej	zł	0	0	0	0	0	0	0
SE611	Dopłaty wyrównawcze / płatności obszarowe	zł	0	0	0	0	0	0	0
SE612	Dopłaty za odlogowanie	zł	0	0	0	0	0	0	0
SE613	Pozostałe dopłaty do produkcji roślinnej	zł	0	0	0	0	0	0	0
SE615	Dopłaty do produkcji zwierzęcej	zł	0	0	0	0	0	0	0
SE616	Dopłaty do produkcji mleka	zł	0	0	0	0	0	0	0
SE617	Dopłaty do pozostałej produkcji bydłowej	zł	0	0	0	0	0	0	0
SE618	Dopłaty do produkcji owiec i kóz	zł	0	0	0	0	0	0	0
SE619	Pozostałe dopłaty do produkcji zwierzęcej	zł	0	0	0	0	0	0	0
SE620	Pozostałe dopłaty	zł	0	0	0	0	0	0	0
SE625	Dopłaty do zużycia pośredniego	zł	255	26	101	176	348	437	1 503

Tabela 4.3-6 Saldo dopłat i podatków według powierzchni użytków rolnych

Symbol	Zmienna	j.m.	Razem	Bardzo małe	Małe	Srednio - małe	Srednio - duże	Duże	Bardzo duże
				(<= 5 ha)	(5<-10 ha)	(10<-20 ha)	(20<-30 ha)	(30<-50 ha)	(> 50 ha)
SE600	Saldo bieżących dopłat i podatków	zł	2 815	325	1 117	2 054	3 702	5 646	14 503
SE605	Dopłaty do działalności operacyjnej	zł	3 357	753	1 553	2 534	4 008	6 039	17 259
SE395	Saldo podatku VAT (z wyłączeniem inwestycji)	zł	458	240	54	258	774	1 152	2 394
SE390	Podatki	zł	1 000	667	489	737	1 079	1 546	5 150
SE405	Saldo dopłat i podatków związanych z inwestycjami	zł	1 005	359	819	884	1 229	1 897	1 776
SE406	Dopłaty do inwestycji	zł	1 801	1 382	1 153	1 390	2 125	3 501	5 159
SE407	Dopłaty za wycofanie się z produkcji mleka	zł	0	0	0	0	0	0	0
SE408	Podatek VAT zapłacony od inwestycji	zł	796	1 023	334	506	896	1 605	3 384

Tabela 4.3-7 Dochód na gospodarstwo rolne według powierzchni użytków rolnych

Symbol	Zmienna	j.m.	Razem	Bardzo małe	Małe	Srednio - małe	Srednio - duże	Duże	Bardzo duże
				(<= 5 ha)	(5<-10 ha)	(10<-20 ha)	(20<-30 ha)	(30<-50 ha)	(> 50 ha)
SE131	Wartość produkcji ogółem	zł	104 189	148 709	44 749	71 841	116 323	179 207	429 065
SE275	Zużycie pośrednie	zł	60 431	102 859	25 055	40 997	64 927	101 408	242 407
SE600	Saldo bieżących dopłat i podatków	zł	2 815	325	1 117	2 054	3 702	5 646	14 503
SE410	Wartość dodana brutto	zł	46 573	46 175	20 811	32 898	55 099	83 444	201 161
SE360	Amortyzacja	zł	14 223	15 043	8 648	11 741	16 723	22 213	40 619
SE415	Wartość dodana netto	zł	32 350	31 133	12 163	21 157	38 375	61 232	160 542
SE365	Koszty czynników zewnętrznych	zł	4 158	7 255	1 682	2 116	3 424	5 769	27 143
SE405	Saldo dopłat i podatków związanych z inwestycjami	zł	1 005	359	819	884	1 229	1 897	1 776
SE420	Dochód z rodzinnego gospodarstwa rolnego	zł	29 197	24 237	11 300	19 925	36 181	57 359	135 175

Tabela 4.3-8 Dochód na osobę według powierzchni użytków rolnych

Symbol	Zmienna	j.m.	Razem	Bardzo małe	Małe	Srednio - małe	Srednio - duże	Duże	Bardzo duże
				(<= 5 ha)	(5<-10 ha)	(10<-20 ha)	(20<-30 ha)	(30<-50 ha)	(> 50 ha)
SE425	Wartość dodana netto na osobę pełnozatrudnioną ogółem	zł/A WU	17 778	16 808	7 864	11 793	19 908	30 878	56 000
SE430	Dochód z rodzinnego gospodarstwa rolnego na osobę pełnozatrudnioną nieopłaconą	zł/F WU	18 223	18 044	7 970	11 920	20 577	32 415	75 153

Tabela 4.3-9 Bilans według powierzchni użytków rolnych

Symbol	Zmienna	j.m.	Razem	Bardzo małe	Małe	Średnio - małe	Średnio - duże	Duże	Bardzo duże
				(<= 5 ha)	(5<-10 ha)	(10<-20 ha)	(20<-30 ha)	(30<-50 ha)	(> 50 ha)
SE436	Aktywa ogółem	zł	383 622	292 787	178 770	439 622	377 700	535 405	1 001 103
SE441	Aktywa trwałe	zł	328 735	244 819	153 410	398 728	315 070	438 570	764 115
SE446	Ziemia, uprawy trwałe i kwoty produkcyjne	zł	111 594	24 165	27 511	216 015	53 935	77 817	176 904
SE450	Budynki	zł	128 802	167 225	84 471	111 838	146 020	194 581	266 672
SE455	Maszyny i urządzenia	zł	76 364	51 783	36 687	60 168	95 917	140 059	287 831
SE460	Zwierzęta reprodukcyjne płci żeńskiej	zł	11 975	1 647	4 741	10 708	19 198	26 113	32 708
SE465	Aktywa bieżące	zł	54 886	47 967	25 360	40 894	62 630	96 836	236 988
SE470	Zwierzęta produkcyjne	zł	12 189	14 670	4 914	9 690	14 690	23 408	39 405
SE475	Zapasy produktów rolnych	zł	21 899	7 879	11 531	17 175	26 302	38 876	95 339
SE480	Pozostałe aktywa bieżące	zł	20 798	25 418	8 915	14 030	21 637	34 551	102 245
SE485	Zobowiązania ogółem	zł	33 977	51 037	9 505	16 629	33 603	69 041	207 975
SE490	Kredyty długo- i średnioterminowe	zł	24 054	39 735	6 712	11 521	23 230	50 082	142 422
SE495	Kredyty krótkoterminowe	zł	9 923	11 302	2 793	5 109	10 373	18 960	65 553
SE501	Kapitał własny	zł	349 644	241 750	169 266	422 992	344 097	466 364	793 129

Tabela 4.3-10 Wskaźniki finansowe według powierzchni użytków rolnych

Symbol	Zmienna	j.m.	Razem	Bardzo małe	Małe	Średnio - małe	Średnio - duże	Duże	Bardzo duże
				(<= 5 ha)	(5<-10 ha)	(10<-20 ha)	(20<-30 ha)	(30<-50 ha)	(> 50 ha)
SE506	Zmiana wartości kapitału własnego	zł	70 159	2 863	-2 107	177 843	6 144	19 756	59 401
SE510	Średnia wartość kapitału w gospodarstwie	zł	278 444	284 325	161 026	230 926	327 761	455 367	812 090
SE516	Inwestycje brutto	zł	79 082	14 156	5 255	186 451	15 580	31 428	68 774
SE521	Inwestycje netto	zł	64 859	-886	-3 393	174 710	-1 143	9 216	28 155
SE526	Przepływ gotówki (1)	zł	36 276	38 077	16 538	26 705	43 386	64 256	143 128
SE530	Przepływ gotówki (2)	zł	-42 976	20 183	10 528	-160 086	27 478	36 081	79 007

Literatura

[1] FADN. An A to Z of methodology. Office for Official Publications of the European Communities. Luxemburg 1989.

[2] RI/CC 882 Rev. 7.0. Definitions of Variables used in FADN standard results. EUROPEAN COMMISSION. Brussels 10. October 2002.

[3] RI/CC 1256 r.3. Farm Return Data Definitions. EUROPEAN COMMISSION. Brussels 2005.

[4] RI/CC 1296. The weighting system for the UE-FADN results. EUROPEAN COMMISSION. Brussels 1999.

[5] http://europa.eu.int/comm/agriculture/rca/index_en.cfm.

[6] http://forum.europa.eu.int/irc/agri/rca/info/data/tabstd_en.htm